



فاعلية برنامج قائم على اليقظة العقلية في السلوك الاجتماعي الإيجابي لدى الأطفال ضعاف السمع

د / خالد علي عبد السميع حسين

مدرس الصحة النفسية – كلية التربية
(بنين القاهرة)- جامعة الأزهر

د / محمد عبد الحليم علي فراج

مدرس علم النفس التعليمي – كلية التربية
(بنين القاهرة)- جامعة الأزهر

فاعلية برنامج قائم على اليقظة العقلية في السلوك الاجتماعي الإيجابي لدى الأطفال ضعاف السمع

إعداد

د. محمد عبد الحليم علي فراج

د. خالد علي عبد السميع حسين

المستخلص:

هدف البحث إلى التحقق التجريبي من فاعلية برنامج قائم على اليقظة العقلية في السلوك الاجتماعي الإيجابي لدى الأطفال ضعاف السمع، شارك في البحث (١٢) طفلاً من ضعاف السمع بالجمعية المصرية لتأهيل ورعاية ضعاف السمع، تم تقسيمهم بالتساوي إلى مجموعتين إحداهما تجريبية وعددها (٦) أطفال، وأخرى ضابطة وعددها (٦) أطفال، وتمثلت أدوات البحث في الآتي: البرنامج التدريبي القائم على اليقظة العقلية، مقياس السلوك الاجتماعي الإيجابي، ومقياس الذكاء المصور، وتم تحليل البيانات باستخدام اختبار ولكوكسون للعينات المترابطة، واختبار مان وتني للعينات المستقلة، وتوصلت نتائج البحث إلى: وجود فرق ذو دلالة إحصائية عند مستوى (٠,٠٥) بين متوسطي رتب كل من القياس القبلي والبعدي للدرجة الكلية لمقياس السلوك الاجتماعي الإيجابي وأبعاده (التسامح - الإيثار - التعاون - التعاطف) لدى أفراد المجموعة التجريبية لصالح القياس البعدي، كما توصلت نتائج البحث إلى وجود فرق ذو دلالة إحصائية عند مستوى (٠,٠١) بين متوسطي رتب القياس البعدي للدرجة الكلية لمقياس السلوك الاجتماعي الإيجابي وأبعاده (التسامح - الإيثار - التعاون - التعاطف) لصالح المجموعة التجريبية، كما توصلت الدراسة إلى عدم وجود فرق ذو دلالة إحصائية بين متوسطي رتب كل من القياس البعدي والتتبعي للدرجة الكلية لمقياس السلوك الاجتماعي الإيجابي وأبعاده (التسامح - الإيثار - التعاون - التعاطف) لدى أفراد المجموعة التجريبية.

الكلمات المفتاحية: اليقظة العقلية، السلوك الاجتماعي الإيجابي، الأطفال ضعاف السمع.

The effectiveness of mindfulness-based program in positive social behavior among hearing-impaired children

Dr. Mohamed Abd-Elhalim Ali Farrag

Lecturer/ Assistant Professor of educational
Physiology, Faculty of Education for Boys Al-
Azhar University in Cairo

Dr. Khaled Ali Abdel-Samie Hussein

Lecturer/ Assistant Professor of Mental
Health, Faculty of Education for Boys Al-
Azhar University in Cairo

Abstract:

This research aimed to experimentally verify the effectiveness of mindfulness-based program in developing positive social behavior among hearing-impaired children. The sample consisted of hearing-impaired children (n = 12) from the Egyptian Association for Rehabilitation and Care of the Hearing Impaired. Subjects were assigned equally to the experimental group and the control one. The researcher administered the training program, the positive social behavior scale, and the Pictorial Intelligence Inventory. Analyzing data using the Wilcoxon test for correlated samples, and the Mann-Whitney test for independent samples, the research results revealed statistically significant differences at (0.05) between the average ranks of the pre/post-measurements of the dimensions of positive social behavior (tolerance - altruism - cooperation - empathy) and the total score among members of the experimental group in favor of the post-measurement. In addition, there were statistically significant differences at (0.01) between the average ranks of the post-measurement of the dimensions of positive social behavior and the total score among the experimental group and the control one in favor of the experimental group. Moreover, there were no statistically significant differences between the average ranks of both the post and follow-up measurements in the dimensions of positive social behavior (tolerance - altruism - cooperation - empathy) and the total score among members of the experimental group.

Keywords: mindfulness, positive social behavior, hearing-impaired children

مقدمة البحث

الاهتمام بذوي الاحتياجات الخاصة ضرورة أخلاقية ومجتمعي، وشهد مجال الإعاقة اهتمامًا متزايدًا في الفترة الأخيرة، مما أدى إلى العديد من البحوث والدراسات التي هدفت إلى حل مشكلاتهم وتقليل الفروق بينهم وبين الأفراد العاديين، وأدى ذلك إلى تطور النظرة المجتمعية لذوي الاحتياجات الخاصة من الرفض والعزل في المؤسسات إلى الاعتراف بحقوقهم، وأخيرًا إلى تبني اتجاه إلى مساوتهم مع الأفراد العاديين والمشاركة بفاعلية في الحياة اليومية.

وتعد فئة ضعاف السمع hearing-impaired إحدى فئات التربية الخاصة، ولقد تم استخدام مصطلح "ضعاف السمع" في الأصل لوصف الأشخاص الذين يعانون من أي درجة من فقدان السمع من الخفيف إلى العميق، بما في ذلك الصم وضعاف السمع، ويفضل الكثير من الأفراد الصم أو ضعاف السمع مصطلحات "أصم" أو "ضعاف السمع" لما لها من دلالة أكثر إيجابية من مصطلح "الإعاقة السمعية" الذي يعني وجود عجز أو أن هناك خطأ ما يجعل ضعيف السمع أقل من غيره (Kushalnagar, 2019).

ويعرف ضعف السمع على أنه حالة معقدة تؤثر على جميع الأعمار ولها أسباب وحالات متنوعة، يمكن توريثه أو اكتسابه، وفهم مسببات ضعف السمع له آثار مهمة على الممارسين الذين يقدمون الخدمات السريرية والدعم للأطفال الذين يعانون من فقدان السمع وأسره (Prelock & Hutchins, 2018).

ويعد ضعف السلوك الاجتماعي الإيجابي positive social behavior من المشكلات الشائعة لدى ضعاف السمع، حيث تعاني هذه الفئة من ذوي الاحتياجات الخاصة من صعوبات في العلاقات الاجتماعية والتفاعل مع الآخرين، والتعبير عن مشاعرهم واحتياجاتهم بشكل مناسب، والسبب في ذلك أن الطلاب ضعاف السمع يعانون من صعوبة فهم اللغة المنطوقة، والعزلة الاجتماعية، والافتقار إلى النماذج الاجتماعية مما قد يؤثر على تطور مهاراتهم الاجتماعية و يؤدي إلى سوء والتواصل والتفاعل مع الآخرين (Carr & Dawson, 2018؛ 2010) Paschall & Fowler

وقد نشأ الانتباه لهذا المفهوم في علم النفس مع (Me Dougall,1908) الذي أشار إليه علي أنه سلوك إيجابي نتيجة المشاعر التي تنشأ نتيجة الغريزة الأبوية، ثم تطور المفهوم بعد ذلك في ضوء العوامل البيولوجية والدافعية والعمليات المعرفية الاجتماعية (as cited in) (Penner, et al,2005).

وبدأت الدراسة العلمية للسلوك الاجتماعي الإيجابي في أوائل السبعينات وامتدت بعد ذلك عبر نطاق واسع من التخصصات بما في ذلك الانثروبولوجيا والاقتصاد والتعليم وعلم النفس وعلم الاجتماع و أنتجوا أعمال واسعة حول هذا المفهوم وقد تجدد الاهتمام بدراسته متزامنا مع زيادة الاهتمام بعلم النفس الإيجابي (El Mallah, 2018).

ويعتبر السلوك الاجتماعي الإيجابي أحد السلوكيات الإيجابية التي حظيت باهتمام الباحثين، ويشير إلى السلوك الذي يهدف إلى مساعدة الآخرين دون انتظار مقابل منهم (Paulus,2014)، و يعد السلوك الاجتماعي الإيجابي النقيض للسلوك العدواني؛ حيث أن تقديم يد العون للآخرين وإيذاءهم أمران متناقضان، ولذلك فالطفل العدواني يفتقد إلى الدافعية أو القدرة على التصرف الإيجابي مع الآخرين (Persson, 2005).

ويشير (Tamura & Sugiura, 2017) إلى أن نقص التعاطف ونقص القدرة على تفهم مشاعر الآخرين بمثابة الحد الفاصل بين السلوك الاجتماعي الإيجابي والسلوك العدواني، كما يمكن التنبؤ بكلاهما من خلال التعاطف؛ فالطفل الذي يتصف بالسلوك الاجتماعي الإيجابي يستطيع فهم مشاعر الآخرين والتعاطف معهم، لذا يقبل على القيام بسلوكيات إيجابية نحو الآخرين و مشاركتهم ومساعدتهم، أما الطفل العدواني فيجد صعوبة في إظهار التعاطف مع الآخرين، لذا يُقبل على الحاق الأذى بهم.

ويتطور هذا السلوك عبر المراحل العمرية للفرد ويتأثر بالأسرة والمدرسة والمجتمع من خلال فرض الأعراف الاجتماعية التي تسمح ببناء الحكم الأخلاقي، والسلوك الاجتماعي الإيجابي عبارة عن بناء متعدد الأوجه يمكن التعبير عنه بطرق مختلفة، وهناك تباين كبير في

طريقة القياس وتحديد أبعاده والنتائج غير متسقة فيما يتعلق بطبيعة الخط النمائي له بالإضافة إلى التأثير الثقافي (El Mallah, 2019).

ويشير الضبياني (٢٠٢١) إلى أن السلوك الاجتماعي الإيجابي ينتج عن مجموعة من العوامل الداخلية للفرد، بالإضافة إلى العوامل البيئية، وأنه يرتبط ببعض السمات والمهارات الاجتماعية والعقلية والمعرفية لدى الفرد، فيرتبط بالتعاطف مع النفس ومع الآخرين، ويرتبط أيضاً ارتباطاً طردياً باليقظة العقلية mindfulness ، والتي تعزز مدركات الفرد وتزيد من التعاطف والقبول للآخرين، وتفهم مشاعرهم ويعزز ذلك السلوك الاجتماعي الإيجابي لدى الفرد. واليقظة العقلية عبارة عن مجموعة من المهارات يمكن من خلالها تزويد الأفراد ضعاف السمع بالقدرة على التركيز والانتباه، ويمكن من طريقها زيادة الوعي للفرد بما يحيط به، والقدرة على التخطيط والانجاز وهذا بدوره له دور في تحقيق التوافق النفسي للطفل ضعيف السمع وبالتالي تحسين الأداء والإنجاز الأكاديمي، وتعتبر حاجز ضد الضغوط النفسية التي تواجهه في المجتمع .

فالشخص الذي يتمتع باليقظة العقلية يتسم بالمرونة وبقدرته على التعامل مع كل ما هو جديد في البيئة المحيطة به، ويدرك ما لديه من إمكانيات على إظهار المعلومات التي تفرضها الرؤية الضيقة، والتي تؤدي إلى الروتين والجمود وتقف حائلاً أمام الرؤية الجديدة والمغايرة في التصرفات والسلوكيات التي تنتج الفكر الجامد والذي يتسم بالثبات والسلوك الألي فاليقظة العقلية تقضى على مثل هذا النوع من السلوك (Masten & Reed, 2002).

وأشار والش (Walsh,2005) أن اليقظة العقلية تعد الموجة الثالثة من العلاج السلوكي، فقد كانت الموجة الأولى هي الإشراف السلوكي، والذي يقوم على مبادئ الإشراف الكلاسيكي لبافلوف، والإشراف الإجرائي لسكنر، في حين كانت الموجة الثانية العلاج المعرفي الذي يأخذ في الاعتبار المحتوى المعرفي، واليقظة العقلية باعتبارها الموجة الثالثة أضافت المنظور الانتباهي وما وراء المعرفي في هذا المزيج، وهي تركز على عمليات التفكير أكثر من محتواها.

وتمثل اليقظة العقلية هدفاً أساسياً للتأمل، حيث يمكن تنمية القدرات على ممارسة الأنشطة اليومية، فالتأمل ليس مجرد طريقة للتخلص من الضغوط للوصول إلى حالة الاسترخاء وتحسين الصحة فقط، بل هو في الأساس طريقة ذهنية تسعى إلى التحرر من القيود، وذلك على الرغم من أن الاسترخاء وتحسن الصحة من النتائج الإيجابية للتأمل والانتباه الذي يكون بأسلوب معين لتحقيق هدف محدد، وتعمل اليقظة العقلية على المساعدة في تحويل النفس من حالة ردة الفعل المستمرة إلى حالة الوعي للأفعال وتساعد في التخلص من العادات السيئة بشكل تدريجي وتفتح الأفق لرؤية العالم والآخرين بشكل أفضل (Lau et al., 2006).

ويعد كابات زين (Kabat Zinn, 1979) أول من استخدم اليقظة العقلية كأسلوب علاجي، وذلك في برامج قائمة على اليقظة العقلية لتقليل الضغوط للتعامل مع الحالات المرضية، ومنذ ذلك الوقت أصبحت اليقظة العقلية مستخدمة في العديد من البرامج العلاجية لتقليل من الأعراض المرتبطة بالظروف الطبية والنفسية (Siegel et al., 2009).

ويوضح كل من غريبوفسكي و برينتهاوبت (Grzybowski & Brinthaup, 2022) أن التدخلات السلوكية المعرفية القائمة على اليقظة العقلية أصبحت شائعة بشكل متزايد في العقود الأخيرة، وكثيراً ما يتبنى علم النفس السلوكي المعرفي المعاصر ويتفق علماء النفس على أن اليقظة العقلية تشمل الانتباه والوعي المتعمدين في اللحظة الحالية، بالإضافة إلى أن هناك شبه إجماع على أن اليقظة العقلية حالة وسمة فهي مرتبطة بالرفاهية النفسية، بالإضافة إلى عدد من المؤشرات الأخرى لصحة النفسية المنطقية مرتبطة بشكل إيجابي مع اليقظة العقلية.

وتم الاعتماد على التدخلات القائمة على اليقظة العقلية وتوظيفها في تطبيقات عديدة منها القلق والضغط والاتجاهات والتعاطف ومشكلات الذات مثل: الوعي بالذات، وكراهية الذات إذ تسهم اليقظة العقلية في تخفيف أعراض الضغوط النفسية وتحسين جودة الحياة وتعديل الحالة المزاجية في سياق علاجي مختلف لدى عينات مختارة من ذوى الأمراض المزمنة وذوى الاضطرابات النفسية مثل اضطراب القلق (Mace, 2008).

مشكلة البحث:-

هناك عدة عوامل أسهمت في شعور الباحث بمشكلة البحث الحالي يمكن توضيحها كالتالي:

أولاً: البحوث السابقة:-

تشير الدراسات المتعلقة بالاطفال ضعاف السمع إلى أن المشكلات السلوكية تنتشر لديهم بدرجة كبيرة بالمقارنة بأقرانهم من الأطفال العاديين، كما يلاحظ أن تلك المشكلات تحول دون التفاعل والتواصل الجيد مع المحيطين بهم، وعادة ما تنتج تلك المشكلات عن الاحباط والخوف من الفشل الذي قد يكون سببا في العقاب أو ردود الأفعال السلبية من الآخرين، مما يؤدي مع مرور الوقت إلى تفاقم المشكلة وتؤدي إلى مشاكل تراكمية أخرى تظهر في شكل سلوك عدواني، أو سلوك انسحابي أو شخصية قلقة أو خجولة.

ومن المشكلات التي تواجه الأطفال ضعاف السمع القدرة على التواصل والتفاعل مع الآخرين باستخدام اللغة، مما قد يؤدي إلى انخفاض السلوك الاجتماعي الإيجابي، فهناك علاقة بين ضعف السمع والسلوكيات الاجتماعية السلبية مثل الانطواء، والعدوانية، والقلق الاجتماعي، ويُمكن أن يؤدي ضعف السمع لدى الأطفال إلى انخفاض احترام الذات، مما قد يؤدي إلى الانسحاب من المواقف الاجتماعية والشعور بالوحدة وذلك يؤثر سلبًا على السلوك الاجتماعي (Evans & Kafatos, 2008).

ويعاني ضعاف السمع من صعوبة في فهم ومتابعة الكلام، مما قد يؤدي إلى مشكلة في الفهم أثناء التواصل مما ينتج عنه شعور بالاحباط، وبسبب ذلك يتجنب ضعاف السمع المواقف الاجتماعية والتواصل مع الآخرين، مما قد يؤدي إلى الانعزال الاجتماعي، كما يعاني الأطفال ضعاف السمع من مشاكل في الصحة النفسية مثل القلق والاكتئاب، كل هذه المشكلات والتحديات التي يواجهها الأطفال ضعاف السمع ينتج عنها انخفاض في السلوك الاجتماعي الإيجابي لديهم (Pilling & Gross, 2009).

ومما يعزز الأهمية البحثية للبحث الحالي ما أشارت إليه بعض الدراسات مثل دراسة (Forrest, 2015) ودراسة (Dehnabi et al., 2017) ودراسة (الصادق، أحمد، ٢٠١٩) إلى

أهمية وصول الفرد إلى التكيف والتوافق النفسي والاجتماعي، لأن ذلك يعد من المؤشرات الدالة على الصحة النفسية.

كما أشارت العديد من الدراسات مثل دراسة (Inglés et al., 2011) (Eisenberg et al., 2015) إلى أن نظرة الباحثين في التربية وعلم النفس تغيرت من دراسة السلوك العدواني والمعادي للمجتمع إلى دراسة السلوك الاجتماعي الايجابي، حيث أنه يلعب دورا أساسيا في تكوين علاقات شخصية إيجابية وقبول الأقران والنجاح الأكاديمي، بالإضافة إلي أنه يؤثر في تثبيط السلوكيات الإجتماعية السلبية مثل العدوانية.

ثانياً: الزيارات والمقابلات الميدانية:

من خلال زيارة الباحثان لعدد من المؤسسات الخاصة بالأطفال ذوي الإعاقة السمعية مثل الجمعية المصرية للصم وضعاف السمع، وجمعية الأرومان، وعقد جلسات مع بعض من الاخصائيين النفسيين وبعض أولياء الامور والذين افادوا بأن الأطفال ضعاف السمع يميلون إلى العزلة الاجتماعية والسلوك العدواني، والانانية، والفردية في الأداء، وأنهم قليلاً ما يظهرون بعض السلوكيات الاجتماعية الايجابية مثل التعاطف أو الإيثار أو التعاون مع الاخرين، والتسامح، وذلك إذا ما تم مقارنةهم بأقرانهم من العاديين، لذا جاءت فكرة البحث في محاولة لتقديم إسهاماً علمياً يساعد الاطفال ضعاف السمع في تكيفهم الاجتماعي وزيادة التواصل مع الآخرين من خلال تحسين بعض أشكال السلوك الاجتماعي الإيجابي، من خلال التدريب على اليقظة العقلية.

ثالثاً: ندرة البحوث التي تناولت العلاقة بين متغيري البحث اليقظة العقلية والسلوك الاجتماعي الإيجابي لدى الأطفال ضعاف السمع معاً:-

فعلى الرغم من أهمية مفهومي اليقظة العقلية والسلوك الاجتماعي الايجابي في المجال التعليمي بصفة عامة ومجال التربية الخاصة بصفة خاصة إلا أن هذين المفهومين من المفاهيم التي لم تتل حظاً من اهتمام الباحثين، حيث توجد ندرة في البحوث التي تناولت هاذين المتغيرين

معاً لدى فئة الأطفال ضعاف السمع وخاصة في مجال البحوث التجريبية، على مستوى العالم العربي في حدود ما اطلع عليه الباحثين.

وانطلاقاً مما تم عرضه من الدراسات والبحوث السابقة، وما أسفرت عنه الزيارات والمقابلات الميدانية، وما اطلع عليه الباحثين تبين أن تحلي الأطفال ضعاف السمع باليقظة العقلية يعمل على تعزيز السلوك الاجتماعي لديهم وهذا ما أشارت إليه العديد من الدراسات، حيث أشار (Nichols, 2018) إلى أن الأشخاص الذين لديهم اليقظة العقلية يكون لديهم فهم مشاعر الآخرين بشكل أفضل، مما يعزز لديهم القدرة على التعاطف والاهتمام بالآخرين.

كما أشار كل من (Vohs & Baumeister, 2017) إلى أن اليقظة العقلية تحسن قدرة الفرد على التواصل مع الآخرين بشكل فعال، وتساعد الفرد على الانتباه للآخرين والاهتمام بهم، كما أوضح (Kago, 2016) أن اليقظة العقلية تُشجع على التعاون وتبادل الأفكار والأفكار بشكل فعال، مما يؤدي إلى بيئة اجتماعية أكثر إيجابية، كما أشار (Teesdale, 2015) أن اليقظة العقلية تسعد على إدارة الانفعالات السلبية، مثل الغضب، مما يقلل من السلوكيات العدوانية والاندفاعية.

وبناءً على ما سبق يمكن صياغة مشكلة البحث في التساؤل الرئيس الآتي:-

ما فاعلية برنامج قائم على اليقظة العقلية في السلوك الاجتماعي الايجابي لدى الأطفال ضعاف السمع؟

ويتفرع من التساؤل الرئيس التساؤلين الفرعيين التاليين:

(١) ما إمكانية تحسين السلوك الاجتماعي الإيجابي من خلال برنامج قائم على اليقظة العقلية لدى

الاطفال ضعاف السمع؟

(٢) ما إمكانية استمرار فاعلية البرنامج المستخدم بعد مرور فترة من انتهاء تطبيق جلسات

البرنامج؟

أهمية البحث:

للبحث الحالي أهمية نظرية وأخرى تطبيقية يمكن توضيحها كالاتي:

أولا الأهمية النظرية وتتمثل في النقاط التالية:-

﴿ تقديم أطر نظرية ودراسات وبحوث تعكس الجهود السابقة في مجال الإعاقة السمعية، والسلوك الاجتماعي الإيجابي واليقظة العقلية، وتقديم أطارا نظريًا حول هذه المتغيرات.

﴿ توطيد العلاقة النظرية بين السلوك الاجتماعي الإيجابي واليقظة العقلية.

﴿ يشكل البحث الحالي أهمية تتضح من خلال تسليط الضوء على مدخل التدريب باليقظة العقلية لتحسين السلوك الاجتماعي الإيجابي.

ثانياً الأهمية التطبيقية للبحث وتتمثل في النقاط التالية:-

﴿ تقديم مجموعة من الجلسات التدريبية التي تستهدف استخدام مهارات اليقظة العقلية في تحسين السلوك الاجتماعي الإيجابي، ومن ثم مساعدة الأطفال ضعاف السمع على التكيف الاجتماعي.

﴿ ممارسة الأطفال ضعاف السمع للسلوكيات المرتبطة باليقظة العقلية في حياتهم مما يجعلهم مؤهلين لمواجهة العديد من التحديات والمشكلات التي تواجههم في حياتهم.

﴿ يمكن لنتائج البحث أن تساعد الإخصائيين والمدربين النفسيين في استخدام تقنيات التدخل المبكر القائمة على اليقظة العقلية، وعلى السلوك الاجتماعي الإيجابي لدى الأطفال ضعاف السمع.

﴿ قد تسهم نتائج البحث في تقديم الدعم للقائمين على رعاية الطفل؛ سواء الآباء أو المعلمين أو غيرهم في تلبية الاحتياجات التدريبية وتنمية قدرات الأطفال ضعاف السمع.

الهدف من البحث:-

هدف البحث الحالي إلى التعرف على فعالية برنامج قائم على اليقظة العقلية في السلوك الاجتماعي الإيجابي لدى الأطفال ضعاف السمع.

فروض البحث:-

سعى البحث إلى اختبار الفروض التالية:

(١) لا توجد فروق ذات دلالة إحصائية بين متوسطى رتب القياس القبلي والبعدي للمجموعة التجريبية في السلوك الاجتماعي الإيجابي.

(٢) لا توجد فروق ذات دلالة إحصائية بين متوسطى رتب القياس البعدي للمجموعتين التجريبية والضابطة فى السلوك الاجتماعي الإيجابي.

(٣) لا توجد فروق ذات دلالة إحصائية بين متوسطى رتب القياس البعدي والتتبعي للمجموعة التجريبية فى السلوك الاجتماعي الإيجابي.

التعريف الإجرائي لمصطلحات البحث :-

(١) الفاعلية :-

يعرفها الباحثان بأنها "الفارق الدال إحصائياً بين متوسطات درجات كل من القياس القبلي والبعدي والتتبعي للمجموعة التجريبية التي تتعرض للإجراءات التدريبية لليقظة العقلية فى السلوك الإيجابي الاجتماعي لدى الأطفال ضعاف السمع".

(٢) الاطفال ضعاف السمع hearing-impaired children

يعرف الباحثان الاطفال ضعاف السمع بأنهم الأطفال الذين يعانون من فقدان جزئي للسمع، يتراوح بين (٤٠-٦٠) ديسيبل ويحتاجون إلى استخدام المعينات السمعية لتساعدهم فى فهم حديث الآخرين والتواصل معهم.

(٣) اليقظة العقلية mindfulness

يعرفها الباحثان بأنها: الوعي والانتباه فى اللحظة الحاضرة، والوعي بالأفكار والمشاعر، مع تقبل الخبرات الايجابية والسلبية دون إصدار أحكام تقييمية، وذلك لتقليل من التوتر الانفعالي والسلوكيات السلبية".

(٤) السلوك الاجتماعي الإيجابي: positive social behavior

يعرفه الباحثان إجرائياً بأنه: هو مجموعة من السلوكيات التي تُظهر الاهتمام والرعاية بالآخرين، وتساهم فى بناء علاقات إيجابية وتعزيز التعاون والانسجام فى المجتمع، ويشتمل على عدة أبعاد كالتعاون والإيثار والتسامح، والتعاطف.

حدود البحث:-

تمثلت حدود تعميم نتائج البحث الحالية في الآتي:

حدود خاصة بعينة البحث: تتحدد عينة البحث الحالية بـ (الأطفال ضعاف السمع بالجمعية المصرية لتاهيل ورعاية الصم وضعاف السمع).

حدود خاصة بالمتغير المستقل: يتحدد البحث الحالي باليقظة العقلية.

حدود خاصة بالمتغير التابع: يتحدد المتغير التابع للبحث الحالي بالسلوك الاجتماعي الايجابي.

حدود خاصة بالأدوات: يتحدد البحث الحالي بالأدوات التالية: (البرنامج القائم على اليقظة العقلية - مقياس السلوك الاجتماعي الإيجابي - مقياس الذكاء المصور لـ (أحمد زكي صالح)

الإطار النظري:-**أولاً: الأطفال ضعاف السمع hearing-impaired children**

تمهيد:-

تقوم حاسة السمع بدور هام في تواصل الفرد مع الآخرين، حيث يكتسب الفرد من خلالها الكلام، ويستطيع أيضاً تبادل الحديث معهم، بالإضافة إلى أنها تساعد في التفاعل والتفاهم مع الآخرين، وتمييز الكثير من أحداث الحياة، وتحديد أماكن الأشياء دون الحاجة لرؤيتها، وفقدان الفرد لتلك الحاسة؛ يؤثر على جميع الجوانب المعرفية والعقلية والنفسية والاجتماعية لديه.

وتؤدي الإعاقة السمعية إلى تعطيل عمل الجهاز السمعي، وتعوق قيامه بوظائفه، فتقل من قدرة الفرد على سماع الأصوات المختلفة، وبالتالي على الفرد ونشاطه (Holman, et al., 2019)

وترى (Hamaguchi, 2010) أن قدرة الفرد على الانتباه السمعي يرتبط بدرجة السمع لديه، فكلما انخفضت درجة السمع لدي الفرد، قلت قدرته علي الانتباه السمعي، ويترتب على ذلك ضعف الذاكرة السمعية.

ويشير مصطفى (٢٠١٨) إلى أن مستويات السمع تتباين في الإعاقة السمعية فتتراوح بين الضعيف والبسيط والشديد، وعندما تحدث هذه الإعاقة في مرحلة الطفولة فإن الطفل يحرم من سماع الكلام المنطوق، مع أو بدون استخدام المعينات السمعية حسب درجة الإعاقة السمعية لديه، ويصنف الصمم وفقاً لعمر الطفل إلى صمم خلقي يولد مع الطفل أو صمم عارض يحدث بعد الولادة ويكون إما ما قبل اكتساب الطفل للغة أو بعد اكتسابه لها.

وقد تم تقسيم الإعاقة السمعية إلى نوعين أساسيين هما: الصمم والضعف السمعي، فالصمم عبارة عن فقدان سمعي كامل يحول دون اعتماد الفرد علي حاسة السمع في فهم الكلام سواء باستخدام المعينات السمعية أو بدونها، أما ضعف السمع فهو عبارة عن فقدان سمعي يجعل الفرد يواجه صعوبة في فهم الكلام بالاعتماد على حاسة السمع فقط سواء باستخدام المعينات السمعية أو بدونها (التركي، ٢٠٠٦).

ويضيف (McCreery & Walker, 2018) أنه عندما يستفيد الفرد المعاق سمعياً من المعينات السمعية التي تساعده على فهم حديث الآخرين والتواصل معهم، فإنه ينتقل في هذه الحالة من فئة الصم إلى فئة ضعاف السمع، ويستطيع الاستفادة من البقايا السمعية التي يمتلكها.

تعريف ضعاف السمع:-

يُعد ضعف السمع أحد أكثر الاضطرابات الحسية شيوعاً، حيث يؤثر بشكل كبير على جودة الحياة والتفاعل الاجتماعي للأفراد المصابين، ويتراوح ضعف السمع بين الخفيف إلى العميق، ويمكن أن يكون وراثياً أو مكتسباً نتيجة لتعرض العوامل البيئية مثل الضوضاء المفرطة أو العدوى أو الأدوية السامة للأذن، ومن هنا يعتبر تقديم تعريفات دقيقة وشاملة لضعف السمع أمراً ضرورياً لذلك سوف نستعرض في السطور التالية محاولات الباحثين لتعريف ضعاف السمع.

يوضح سليمان (٢٠٠١، ص ٨١) أن القرار الوزاري الصادر من وزارة التربية والتعليم رقم (٣٧) لسنة (١٩٩٠) يعرف ضعف السمع بأنهم "هؤلاء الأطفال الذين لديهم سمع خفيف إلى درجة أنهم يحتاجون في تعليمهم إلى ترتيبات خاصة أو تسهيلات ليست ضرورية في كل المواقف التعليمية التي تستخدم للأطفال الصم كما أن لديهم رصيد من اللغة والكلام الطبيعي".

وتعرف ربيع وآخرون (٢٠١٠، ص ١١٦) الطفل ضعيف السمع، بأنه "ذلك الشخص الذي يعاني من نقص في حاسة السمع بدرجة تجعل استخدام أجهزة أو أدوات مساعدة أمرا ضروريا، حتى يستطيع فهم الكلام المسموع".

كما يعرف ضعف السمع بأنهم "من يعانون عجزا جزئيا في حاسة السمع، وبالتالي ما لديهم من بقايا سمعية لا تسمح لهم بالاستجابة الطبيعية للأغراض التعليمية والاجتماعية" (موسى، ٢٠٠٩، ص ٤٧١-٤٧٢)

في حين عرفت باظة، (٢٠١٩، ص ٣١٣) الأطفال ضعاف السمع بانهم "هم الذين يكون مستوى السمع لديهم ما بين (٢٧-٤٠) ديسبل".

ويتفق العديد من الباحثين على أن ضعيف السمع هو الطفل "الذي تؤدي حاسته السمعية وظائفها باستخدام المعينات السمعية أو بدون استخدامها رغم أنها ما فيه من قصور" (عامر، محمد، ٢٠٠٨، ص ٣٠؛ القريطي، ٢٠٠٥، ص ٣٠٠؛ سليمان، ٢٠٠١، ص ٨٣).

يتضح من خلال التعريفات السابقة لضعاف السمع ما يلي:

- ❖ أن الأطفال ضعاف السمع يعانون من فقدان جزئي للسمع؛ مما يميزه عن الأصم الذي يعاني من فقدان كلي.
- ❖ يجب استخدام وسائل تعويضية لفقدان السمع الجزئي الذي يعاني منه الاطفال ضعاف السمع مثل التحدث إليه بصوت عال، أو استخدام بعض المعينات مثل سماعة الأذن.
- ❖ لم تتفق التعريفات على نسبة الفقدان السمعي - التي تقاس بالديسيبل -؛ حيث أن البعض قدرها بين (٢٧ - ٤٠) ديسيبيل، بينما قدرها آخرون بين (٤٠ - ٦٠) ديسيبيل، وغيرهم قدرها

بين (٢٠-٧٠)، وفي النهاية قدرها البعض بين (٥٩-٧٠) ديسيل؛ وعليه فإن ثمة ما يشبه الإتفاق على أن نسبة فقدان لا تقل عن (٢٠) ديسيل، ولا تزيد عن (٧٠) ديسيل.

❖ يؤثر ضعف السمع على مهارات الأطفال الذين يعانون منه، ويؤثر على أدائهم الوظيفي والأكاديمي والاجتماعي، وعلى جميع جوانب نموهم في المراحل العمرية المختلفة، وهو ما يؤدي إلى بعض المشكلات السلوكية والانفعالية لديهم.

❖ يحتاج الأطفال ضعاف السمع إلى بيئة تعليمية خاصة، وهو ما يجعلهم من ضمن الفئات الخاصة التي تحتاج لتعديل البيئة لكي تتناسب قدرات وحاجات ورغبات هؤلاء الاطفال.

❖ يتسم ضعاف السمع بالقابلية للتدريب والتعليم والتعديل السلوكي؛ وهو ما يوضح أهمية وفاعلية البرامج التدخلية التي تهدف للتغلب على الآثار السلبية لضعف السمع.

ومما سبق يمكن تعريف الاطفال ضعاف السمع بأنهم الأطفال الذين يعانون من فقدان جزئي للسمع، يتراوح بين (٤٠-٦٠) ديسيل ويحتاجون إلى استخدام المعينات السمعية لتساعدهم في فهم حديث الآخرين والتواصل معهم.

الخصائص والحاجات الاجتماعية والنفسية للاطفال ضعاف السمع:

هناك العديد من الخصائص التي يتميز بها الأطفال ضعاف السمع عن غيرهم من الأطفال العاديين، ويرجع ذلك إلى تأثير الإعاقة السمعية عليهم ومن هذه الخصائص، الخصائص السلوكية، والاجتماعية، والنفسية، والعقلية، واللغوية؛ وسوف يتم تناول خصائص، وحاجات الأطفال ضعاف السمع كما يلي:

١- الخصائص والحاجات الجسمية للأطفال ضعاف السمع:

أكدت العديد من الدراسات علي عدم وجود اختلافات بين الطفل المعاق سمعياً، والطفل عادي السمع من حيث معدل النمو، والتغيرات الجسمية مثل الطول، واللون، والنمو الحسي الحركي في حين أشارت بعض الدراسات الأخرى إلى وجود خصائص جسمية مميزة للأطفال ضعاف السمع ، ومنها:

- ❖ كثرة الشكاوى الجسدية بينهم، وكذلك بعض المشكلات الطبية غير الخطيرة مثل نزلات البرد.
- ❖ الإصابة بتلوث، أو عدوى الأذن.
- ❖ الشعور بالتعب أكثر من العادين.
- ❖ قدرة التحكم في الجهاز التنفسي، وإصدار الأصوات، تكون أقل من الاطفال العاديين، حيث أن الجهاز التنفسي للأطفال ضعاف السمع أقل مرونة منه لدى العاديين نتيجة لتعطل حاسة السمع، والتي تؤدي لتعطيل جهاز النطق، والكلام، وتعرته بسبب عدم استخدامه (عبد الحميد، ٢٠١١).

٢- الخصائص والحاجات السلوكية:

إن الخصائص السلوكية للأطفال ضعاف السمع ليست خصائص مميزة لكل فرد يعاني من إعاقة سمعية، ولكن هي مجموعة من الخصائص والصفات التي تلاحظ لدى المعاقين سمعياً كفاءة، مع الاخذ في الاعتبار أن هذه الخصائص تختلف من فرد لآخر باختلاف درجة صعوبته السمعية، والسن الذي حدثت فيه الإعاقة، بالإضافة إلى طبيعة الخدمات والرعاية الأسرية والتربوية المقدمة له (القريوتي وآخرون، ٢٠١٢).

٣- الخصائص والحاجات الاجتماعية والنفسية:-

يعاني الشخص المعاق سمعياً من ضعف القدرة علي التواصل الاجتماعي مع الآخرين، وقد تؤدي أنماط التنشئة الأسرية إلي عدم النضج الاجتماعي، بالإضافة إلى الاعتمادية حيث أن التوافق النفسي والاجتماعي لدي المعاقين سمعياً يعتمد بدرجة كبيرة علي قدراتهم ومهاراتهم في التخاطب والتواصل الفعال (Moores, 2001).

ويمكن الإشارة إلى أن عدم التقبل الاجتماعي لذوي الإعاقة السمعية من قبل الأفراد المحيطين بهم، يسبب لهم العديد من المشكلات النفسية والتوافقية، وذلك يفسر ميلهم إلى التفاعل اجتماعياً مع أقرانهم ذوي الإعاقة السمعية، حيث تقبلهم لبعضهم وتفاعلهم بشكل إيجابي في مراكز خاصة بهم (Kirk et al., 2014).

ثانياً: السلوك الاجتماعي الإيجابي positive social behavior

تضح أهمية السلوك الاجتماعي الإيجابي ، في الحفاظ على استمرار المجتمعات والأفراد، وبقائهما في حالة توازن، حيث يمثل كل أنماط السلوك الإيجابي النابع من ذات الفرد، ويقوم به الفرد تطوعياً بلا مقابل في بعض الأحيان، بل ويضحى بمصالحه الشخصية في سبيل إسعاد الآخرين أحياناً أخرى (Wispe, 2003).

ويوضح باتسون (Batson, 2012, 243) أن كلمة "prosocial" تم إنشائها من قبل علماء الاجتماع كمفهوم مضاد لكلمة "غير اجتماعي" antisocial، وان السلوك الاجتماعي الإيجابي يشمل نطاقاً واسعاً من الإجراءات هدفها إفادة شخص واحد أو أكثر على حساب الذات، ويتضمن العديد من السلوكيات مثل: المساعدة، والمشاركة، والراحة، والتعاون، والعمل الخيري، وخدمة المجتمع، وأوضح أيضاً أنه تم استخدام كلمة "الإيثار" للإشارة إلى هذه السلوكيات أو لمجموعة فرعية منها مثل المساعدة أو التضحية بالنفس في غياب المكافآت الخارجية.

تعريف السلوك الاجتماعي الإيجابي:-

تهدف تعريفات السلوك الاجتماعي الإيجابي إلى تقديم إطار نظري ومنهجي لفهم هذه الأنماط السلوكية، مع التركيز على العوامل النفسية والاجتماعية التي تشكلها وتؤثر فيها، وفي السطور التالية سوف نعرض مجموعة من التعريفات للسلوك الاجتماعي الإيجابي.

حيث عرفه الحسيني (٢٠١٣، ص ٥٤) بأنه "سلوك يقوم به الفرد بهدف نفع الآخرين معنوياً ومادياً وتدور السلوكيات المعبرة عنه نحو الإيثار والتعاطف والمساندة الاجتماعية عادات وسلوكيات مقبولة اجتماعياً تساعد الفرد في التفاعل الاجتماعي وإقامة علاقات اجتماعية بناءة مع الآخرين ويتخذ الأشكال التالية (التقبل الاجتماعي - التفاعل الاجتماعي - التعاون الإيجابي - تكوين صداقات - الإيثار - المساندة الاجتماعية - التعاطف - المسؤولية الاجتماعية".

ويعرفه كوهليمير ودانفيلد (Dunfield & Kuhlmeier, 2013, p.1766) بأنه عبارة عن "مجموعة كبيرة من التصرفات التطوعية التي تشترك في هدف واحد وهو نفع الآخرين". في حين عرفه عليان والنواجحة (٢٠١٤، ص١٤٨) بأنه "سلوك تفاعلي إيجابي، يوصف صاحبه بشخصية مؤثرة تفضل مصلحة العامة على الخاصة، والتعاون والشعور بالتعاطف والشفقة على الغير، واحترام الآخرين وتقديرهم، والتخلي عن مشاعر التعصب والكرهية، ويتخذ السلوك عدة أشكال كالإيثار والتعاطف والتعاون والتسامح". وكذلك يعرفه فولوس (Paulus, 2014, p.77) بأنه "السلوك الذي يقصد من ورائه إفادة الآخرين دون انتظار مقابل لذلك".

ويعرف السلوك الاجتماعي الإيجابي بأنه "سلوك تطوعي يهدف لإقامة علاقات إيجابية متعاطفة متعاونة مسئولة تهدف إلى إفادة الآخرين" (Eisenberg et al., 2015, p.117) ويشير محمود وآخرون (٢٠١٧، ص٤١٠) إلى المفهوم على أنه كل أشكال السلوك التي تصدر من الفرد وتهدف إلى تقديم المساعدة للآخرين بكافة أنواعها مثل التعاطف، والمساندة، والإيثار وغيرها من السلوكيات الاجتماعية المقبولة، مما يترتب عليه تفضيل مصالحهم على مصالحه الشخصية، وتوجيهه داخلي تطوعي دون انتظار مكافأة. كما يعرفه (Mares, 2017, p.7) بأنه "مجموعة من السلوكيات التطوعية التي تهدف إلى مساعدة الآخرين أو منفعتهم".

ويعرفه (Zhu, 2019, p.203) بأنه "مجموعة من السلوكيات الإيجابية التي يسعى بها الفرد لإفادة الآخرين على حساب منفعته الشخصية".

ويعرفه المختار (٢٠٢٠، ص ٢٧ - ٢٨) بأنه "مجموعة من الأشكال السلوكية التي تتضمن الاهتمام بمصلحة الآخر بداية من مراعاة وجوده أثناء حدوث السلوك وصولاً لأرقى صورة منه في إيثار مصلحة هذا الآخر على مصلحة الفرد سواء كانت المصلحة مادية أو نفسية أو إجتماعية أو اقتصادية شريطة أن يتم ذلك بلا توقع مكافأة أو تدعيم من وراء ذلك

لذلك فهو سلوك يجد الفرد فيه نفسه دافعا للقيام به لمصلحة نفع الآخرين ماديا أو معنويا ويتخذ أشكالا متعددة مثل المشاركة والعطاء ونجدة الآخرين والتعاون والتعاطف والتسامح والإيثار والاحساس بالمسئولية الإجتماعية والمساعدة".

ومما سبق يمكن القول إن التعريفات الموضوعية للسلوك الاجتماعي الإيجابي تتفق على أنه يشتمل على عدة خصائص منها ما يلي:

- ﴿ يعتبر سلوكًا إيجابيًا مرغوب فيه في معظم المجتمعات.
 - ﴿ يعد سلوكًا موجهاً نحو هدف أساسي وهو إفادة الآخرين وتقديم المنفعة لهم أو دفع الضرر عنهم.
 - ﴿ يعد سلوكًا تطوعيًا لا يُنتظر الفرد من ورائه منفعة شخصية له.
 - ﴿ يساعد على إقامة علاقات الاجتماعية بين مقدمه ومتلقيه.
 - ﴿ يشتمل على عدد كبير من السلوكيات الإيجابية كالتعاطف والتسامح والتعاون والمسئولية الاجتماعية والمساندة، والمساعدة، والإيثار، وغيرهم.
 - ﴿ واعتمادًا على ما سبق، يمكن تعريف السلوك الاجتماعي الإيجابي بأنه: مجموعة من السلوكيات التي تُظهر الاهتمام والرعاية بالآخرين، وتساهم في بناء علاقات إيجابية وتعزيز التعاون والانسجام في المجتمع، ويشتمل على عدة أبعاد كالتعاون والإيثار والتسامح، والتعاطف.
- أبعاد السلوك الاجتماعي الإيجابي :**

ويتضمن السلوك الاجتماعي الإيجابي أبعاد متعددة تتصف بالإيجابية مثل: المساعدة Helping وتشير لمساعدة الفرد للآخرين والتخفيف من أعبائهم وضغوطهم، والثقة Trusting وتتطلب ثقافة الثقة وجود مستوى مرتفع من الثقة بين الفرد والآخرين ، والوفاء Fulfilling من خلال خلق بيئة تسمح للفرد بأنه مساهم في تحقيق هدف أكبر وتعزيز الاستقلالية والقدرة الشخصية والمسئولية (Vieweg, 2018).

- كما يري طاحون (٢٠٠٩) السلوك الإجتماعي الايجابي من خلال أربعة أبعاد تتمثل في :
- ١- الايثار: ويقوم به الفرد طواعية وبكامل إرادته دون أي تهديد أو ضغط خارجي بقصد المنفعة للآخر.
 - ٢- التعاطف: ويشير للاستجابة الوجدانية المشتقة من فهم الحالة الانفعالية التي يمر بها الآخر حيث يحس بمعاناته ويهتم بحالته ويتبني وجهة.
 - ٣- المساندة الإجتماعية: وتشير للاعتقاد بوجود بعض الأشخاص الذين يمكن للفرد أن يثق فيهم ضمن شبكة علاقات اجتماعية
 - ٤- الثقة: وهي المدي الذي يعتقد به أحد الأشخاص في أمانة وصدق الأشخاص الآخرين ومشاعرهم الإيجابية نحوه بدرجة يمكن معها الاعتماد عليهم والثقة بهم.

ويري المختار (٢٠٢٠) أن أبعاد السلوك الإجتماعي الايجابي تتضمن كلا من : الإيثار وفيه يتسم سلوك الفرد بحبه للآخر كما يحب لذاته وتقديم مصلحة الغير علي المصلحة الذاتية ومعاملة الآخر كما يحب أن يتعامل ، ويسانده ويقدم له الخدمات التطوعية ويرفع الأذي عنه ، والبعد الثاني هو التعاطف وفيه يشعر الفرد باحتياجات الآخر ويشعر بالضيق والألم تجاهه ويشاركه الأفراح والأحزان ويتأثر بمشكلاته.

النظريات المفسرة للسلوك الاجتماعي الإيجابي:

اهتم العلماء على في السنوات الماضية بتفسير السلوك الاجتماعي الإيجابي لدى الفرد، وقدم الباحثون تفسيرات نظرية عديدة، للسلوك الاجتماعي الإيجابي وذلك لمحاولة إزالة الغموض المحيط به، وقد تناولت مجموعة من النظريات هذا السلوك، وأسباب نشأته، وطرق تعزيزه وما إلى ذلك، وفيما يلي عرض لبعض تلك النظريات:

(١) نظرية التحليل النفسي

قسم فرويد الشخصية في نظرية التحليل النفسي إلى ثلاثة أنظمة فرعية وهي Id هو الأنا الأدنى، Ego ، والأنا الأعلى Superego ، واعتبر الأنا الأعلى هو أكثر أنظمة الشخصية

ارتباطاً بالسلوك الاجتماعي الإيجابي؛ باعتباره الممثل الداخلي للمعايير الاجتماعية، والحكم الأخلاقي للسلوك، ويكتسب الطفل السلوك الاجتماعي الإيجابي من خلال الأنماط السلوكية للوالدين، ومن خلال تقويمهما لسلوك الطفل في المواقف الاجتماعية المختلفة، وهذا النظام الداخلي يدافع عن القيم والمعايير الأخلاقية للمجتمع المحيط بالطفل ويسعى للكمال، وينمو في السنوات الخمس الأولى من الحياة (Freud, 1940).

ويشير ايزينبرج وموسيان (Eisenberg & Mussen, 1989) إلى أن ميكازم التوحد يعد أحد أهم إسهامات نظرية التحليل النفسي في مجال السلوك الاجتماعي الإيجابي حيث أنه يحظى بأهمية كبيرة في عملية استدخال الطفل للقيم الإنسانية وأنماط السلوك الاجتماعي الإيجابي، وبعض النماذج السلوكية، وسمات الشخصية، الدوافع المعايير الأخلاقية، والنواهي من الأفراد المحيطين به وخاصة الوالدين، ويساعد ميكازم التوحد في نمو السلوك الخفي والقيم لدى الطفل، فإذا كان الآباء يتصفون بالعباء، والكرم، والإيثار، فيترتب على ذلك أن أبنائهم قد يكتسبون تلك الصفات من خلال عملية التوحد.

فيرى ألفريد أدلر (٢٠٠٠) أن الإنسان مفطور على الارتباط بالآخرين فهو كائن اجتماعي بطبعه، وهو ما أطلق عليه مسمى الاهتمام الاجتماعي، ولا يتمكن من التفوق على القصور الفيزيقي المحيط به إلا من خلال التعاون مع الآخرين والاهتمام بهم كما أن الفرد مجبر على التكيف المستمر مع البيئة المحيطة به، ولن يتأذى ذلك إلا من خلال التعاطف مع الآخرين، والشعور بما يشعرون به من ألم أو لذة.

(٢) نظرية المدرسة السلوكية

يستند السلوك الاجتماعي الإيجابي يستند إلى النظرية السلوكية لسكينر، والتي من أهم مبادئها ان تعزيز السلوك - سواء المرغوب فيه او غير المرغوب فيه - ماديا او معنويا يؤدي إلى أن السلوك سيكون قابل للتكرار الى ان يصبح عادة ثم يتحول الى سمة في شخصية الفرد،

لذا من المهم تحليل سلوك الطفل والوقوف على أسبابه للتنبؤ به وذلك لتحفيز السلوك الاجتماعي الإيجابي وتجنب السلوك الغير مرغوب فيه (Collins, 2010).

والسلوك الاجتماعي الإيجابي مثل أي سلوك آخر يتم اكتسابه واستمراره وفقا لمبدأ التعزيز، حيث يشير سكينر أن السلوك الانساني يتحدد وفقا لتاريخه التدعيمي، أي أن سلوك الفرد في الوقت الحالي ما هو إلا محصلة لما تلقاه من تدعيم سابق للسلوك المماثل في الماضي إلا أن التدعيم وحده ليس بكاف لسلوك مثل السلوك الاجتماعي الايجابي، (عواد، ٢٠٠٥).

(٣) نظرية التعلم الاجتماعي

تقوم نظرية التعلم الاجتماعي على فكرة أن معظم جوانب السلوك الإنساني ليس فطري ، ولكن يتم تعلمه وتشكيله ونمذجته وذلك من خلال الأحداث والأساليب المجتمعية المستخدمة، وخاصة كل من الثواب والعقاب والنمذجة، وقد ركز أصحاب النظرية بصفة خاصة على العمليات والآليات المؤثرة في اكتساب الفرد لمجموعة واسعة من الاستجابات، بما في ذلك المخاوف والمهارات الاجتماعية (Eisenberg & Mussen, 1989).

وويرى باندورا (Bandura, 2006) أن العوامل الداخلية للفرد أو العوامل البيئية ليست وحدها هي التي تتحكم في سلوك الإنسان، ولكن سلوك الفرد هو نتاج للتفاعل المستمر بينهما، ويكتسب الفرد أنماطا جديدة للسلوك من خلال الخبرات المباشرة، أو من خلال النمذجة وملاحظة سلوك الآخرين، ويتأثر ذلك التعلم بالتعزيز أو العقاب الذي يتبع كل سلوك يقوم به الفرد مما يبقي على السلوكيات التي تنال الاستحسان من قبل الآخرين، ويستبعد السلوكيات التي تلقى عقابًا.

ثالثًا: اليقظة العقلية mindfulness

مفهوم اليقظة العقلية:

هناك العديد من التعريفات لمفهوم اليقظة العقلية، ويمكن عرض بعضها على النحو التالي:

عرف لنجر ومولدوفانيو (Langer & Moldoveanu, 2002,p.2) اليقظة العقلية على أنها: "عملية استخلاص تصورات جديدة والتي تتضمن حساسية الفرد تجاه البيئة، والانفتاح على المعلومات الجديدة، وتكوين ملاحظات جديدة ، وتعزيز الوعي بوجهات النظر المختلفة لحل المشكلات".

ويشير كابات زين (Kabat Zinn, 2003, p.145) إلى أن اليقظة العقلية هي: "الوعي الناتج عن توجيه الانتباه المقصود نحو الخبرة الحالية لحظة بلحظة".

وأوضح بيشوب وآخرون (Bishop et al., 2004, p.232) أن اليقظة العقلية عبارة عن: "تنظيم الانتباه حتى يتم الحفاظ عليه في الموقف الحالي، مما يعمل على زيادة الإدراك للأحداث العقلية الحالية، بالإضافة إلى تبني توجه معين تجاه الموقف الذي يتعرض له الفرد والذي يتسم بالفضول والانفتاح والتقبل".

وعرفها كركاكيو وآخرون (Cardacitto et al, 2008,p.2) على أنها: "الميل إلى الوعي بدرجة كبيرة بالخبرات الداخلية والخارجية، مع التقبل وعدم إصدار أحكام تجاه هذه الخبرات".

كما عرفها بيتشاي وبريانت (Bitchie& Bryant, 2012, p.150) بطريقة مختصرة على أنها: "توجيه الانتباه بشكل مرن إلى اللحظة الحالية".

في حين أشار الضبع ومحمود (٢٠١٣، ص ١٢) إلى أن اليقظة العقلية هي: "التركيز عن قصد في اللحظة الحاضرة، دون إصدار أحكام تقليدية وتقبل خبرات الحياة الإيجابية والسلبية".

وحدد سبرينجستيد (Springstead, 2016, p.14) اليقظة العقلية في "مجموعة من الأساليب التي تستخدم في زيادة التركيز على الأفكار والانتباه دون التحليل أو التفاعل بشكل تلقائي، واليقظة العقلية طريقة تزيد من وعي الفرد، وتجعله يستجيب بشكلٍ واعٍ لمساعدته على التقليل من التوتر الانفعالي والسلوكيات السلبية".

وأوضح إروين وآخرون (Erwin, et al, 2017, p.122) أن اليقظة العقلية تتمثل في "التنفس الهادئ والتحرك الواعي والتأمل الذي يعمل على إحساس الفرد بالانسجام والوعي في اللحظة الحاضرة".

وقد بين ساريتا وكايور (Sarita & Kaur, 2017,p. 634) أن اليقظة العقلية هي "حفاظ الفرد على الوعي لحظة بلحظة للأفكار والمشاعر والأحاسيس الجسمية والأشياء المحيطة به، من خلال توجيه الانتباه في اللحظة الحالية".

ومن العرض السابق لبعض تعريفات اليقظة العقلية يمكن استخلاص النقاط التالية:

﴿ التعريفات السابقة اتفقت على أن اليقظة العقلية هي الوعي الكامل باللحظة الحالية ﴾
 ﴿ كما اتفقت بعض التعريفات على أن اليقظة العقلية تتضمن تقبل الواقع دون إصدار أحكام تقييمية. ﴾

﴿ وأضافت تعريفات أخرى أن الوعي يتضمن الأفكار والمشاعر والأحاسيس الجسمية والأشياء المحيطة. ﴾

﴿ وتذكر بعض التعريفات أن الفرد المتصف باليقظة العقلية يتميز بالانفتاح والفضول والنقل وتكوين تصورات جديدة. ﴾

ومن ثم يمكن تعريف اليقظة العقلية على أنها: "الوعي والانتباه في اللحظة الحاضرة، والوعي بالأفكار والمشاعر، مع تقبل الخبرات الايجابية والسلبية دون إصدار أحكام تقييمية، وذلك لتقليل من التوتر الانفعالي والسلوكيات السلبية".

مكونات اليقظة العقلية:

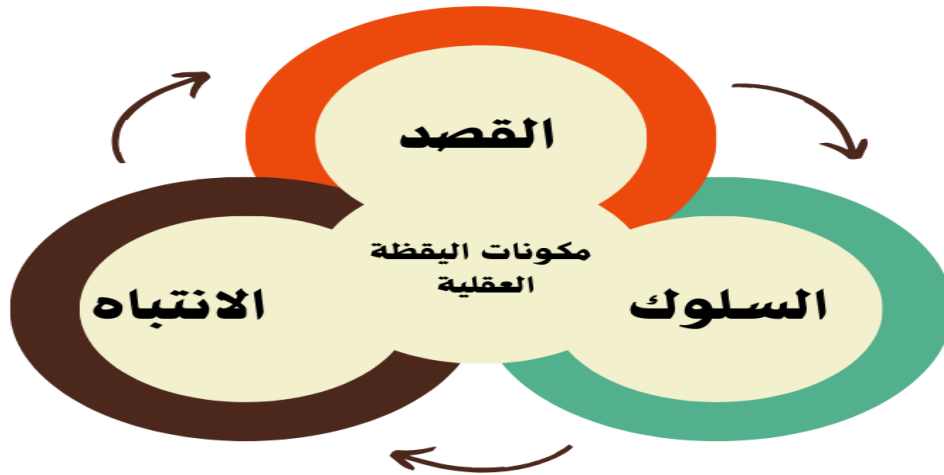
هناك جهات نظر متعددة حول تحديد مكونات اليقظة العقلية وذلك وفقا لتوجهات الباحثين النظرية، ويمكن توضيح ذلك فيما يلي:

فقد أشار بيشوب وآخرون (Bishop et al., 2004) إلى أن اليقظة العقلية تتكون من ثلاثة مكونات رئيسية هي :

- ١- المكون الاول وهو القصد: وهو تمهيد الطريق لما هو ممكن، وتذكير الفرد لحظة بلحظة لما يمكن عمله في المقام الأول.
- ٢- المكون الثاني وهو الانتباه: وهو الاحتفاظ بالانتباه الذي يتضمن ملاحظة العمليات التي تحدث للفرد من لحظة إلى أخرى، والخبرات الداخلية والخارجية.
- ٣- أما المكون الثالث فهو السلوك: وهو الطريقة التي يظهر بها الفرد انتباهه للموقف الحالي. وهذه المكونات متشابكة في عملية واحدة، وتحدث في وقت واحد كما يتضح في شكل (١):

شكل (١).

مكونات اليقظة العقلية لبيشوب



بينما حدد كراداكيو وآخرون (Cardacitto et al., 2008) مكونات اليقظة العقلية في مكونين أساسيين هما:

- ١- الوعي: وهو المراقبة المستمرة للخبرة مع التركيز على التجربة الحالية بدلاً من الانشغال بالأحداث الماضية أو المستقبلية.
- ٢- التقبل: وهو الانفتاح على الأحداث الحالية كما هي، دون إصدار احكام، أو محاولة التغيير أو التجنب أو الهروب من التجربة الحالية.
- أما ميلر (Miller, 2011) فقد حدد مكونات اليقظة العقلية في الآتي:
- ١- حالة الوعي: وتشير إلى التواجد في اللحظة الحالية مع الإدراك الهادف والواعي.

٢ - المعالجة المعرفية: وتشير إلى الملاحظة الفضولية والموضوعية دون إصدار أحكام على المثيرات التي تظهر في الموقف الحالي. نظريات ونماذج مفسرة لليقظة العقلية: اهتمت العديد من النظريات والنماذج بتفسير اليقظة العقلية ويستعرض البحث الحالي بعضها فيما يلي:

(١) نظرية شابيرو لليقظة العقلية

ويفترض شابيرو وآخرون (Shapiro et al., 2006) أن مكونات اليقظة العقلية (القصد، والانتباه، والسلوك) تحدث في وقت واحد وتمكن الفرد من الانفتاح على الخبرات دون إصدار أحكام، ويتسبب ذلك في تغير كبير في وجهات النظر لدى الفرد وهو ما يسمى بإعادة الإدراك، فمن خلال عملية اليقظة العقلية يكون الفرد قادرًا على التحرر من محتويات الوعي مثل الأفكار، ويرى خبراته الحالية لحظة بلحظة بدرجة كبيرة من الوضوح والموضوعية.

تفترض هذه النظرية أن اليقظة العقلية تعمل على تحسين التنظيم الذاتي، وتزيد من المرونة السلوكية والمعرفية والانفعالية، ويكون الفرد قادرًا على ملاحظة التغيرات الداخلية والخارجية، والتي تساعده على التحكم في سلوكه، بالإضافة إلى ان استجابات الفرد تكون مبنية على معلومات معينة، وليست مجرد استجابات تلقائية (White, 2014).

ويضيف شابيرو وآخرون (Shapiro et al., 2006) أن اليقظة العقلية تزيد من المرونة المعرفية والسلوكية والانفعالية، فالفرد عندما يكون لديه القدرة علي رؤية الموقف الحالي والتفاعلات الداخلية المصاحبة له بشكل واضح، فإنه يصبح قادرًا على الاستجابة بقدر أكبر من الحرية، وبالتالي تزيد عملية إعادة الإدراك من من قدرة الفرد على ملاحظة ما يحدث من تغيرات داخلية بصفة مستمرة، وبالتالي فهي تعمل على رؤية أكثر وضوحًا للمحتوى العقلي الانفعالي، ومن ثم الابتعاد عن الاستجابات التلقائية وهو ما يؤدي بدوره إلى قدر أكبر من المرونة المعرفية السلوكية.

ويتضح مما سبق أن هذه النظرية أوضحت علاقة اليقظة العقلية بالتنظيم الذاتي، حيث تصل بالفرد إلى الانتباه، والذي يؤدي إلى إعادة الإدراك والوعي بما يحدث من تغيرات داخلية وخارجية في الموقف الحالي، ويحاول الفرد تنظيم سلوكه وفقًا لذلك، كما يصل الفرد إلى حالة

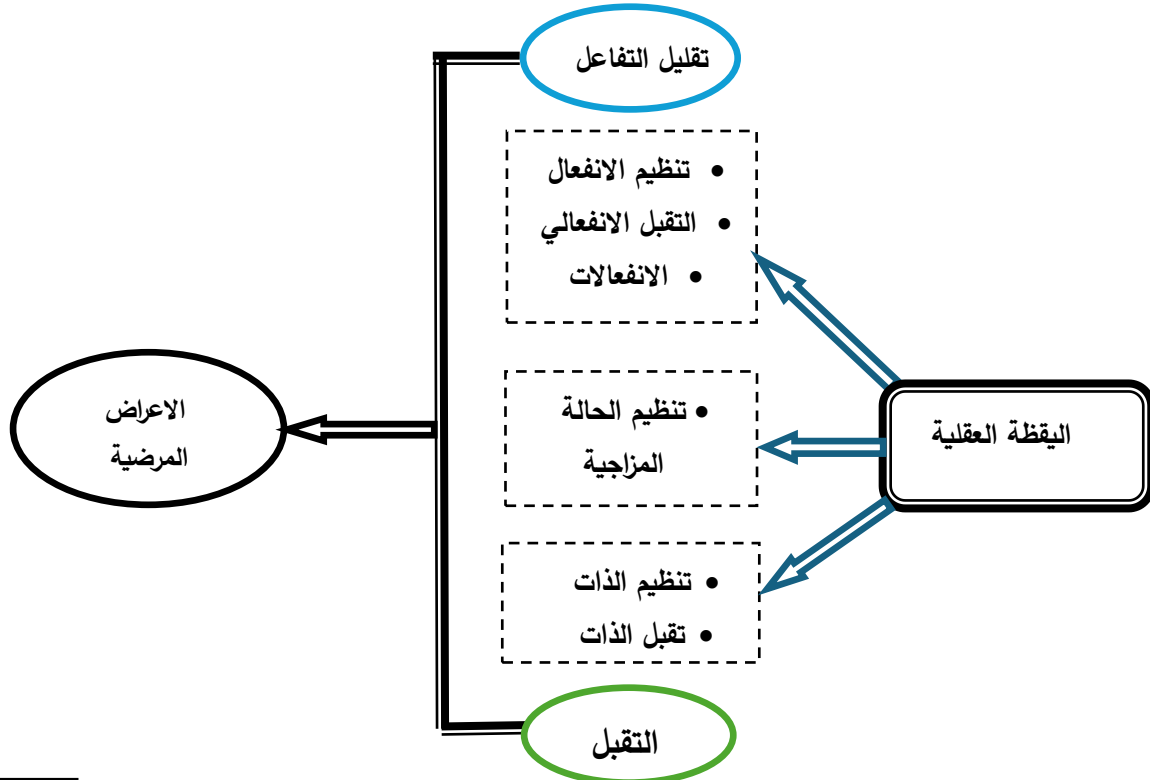
من المرونة المعرفية والسلوكية، تمكنه من صدور استجابات تكيفية مقصودة بدلاً من الاستجابات التلقائية.

(٢) نموذج جايمينز لليقظة العقلية:

أشار جايمينز وآخرين (Jimenez et al., 2010) إلى أن اليقظة العقلية تلعب دورًا هامًا في تنظيم الانفعالات، حيث تعمل على تعزيز الوعي بالانفعالات، مما يسمح بتحديد بدقة أكبر والاستجابة لها بشكل مرن. وتشمل الاستجابة المرنة تقبل المشاعر وتنمية المشاعر الإيجابية والحد من المشاعر السلبية وردود الفعل المرتبطة بها، وتساعد اليقظة العقلية على تقبل التغيرات الداخلية والخارجية، مما يسمح للفرد بالتعامل مع المواقف دون إصدار أحكام أو محاولة تغييرها، مع تقليل ردود الفعل الانفعالية والفسولوجية، وتحسن اليقظة العقلية تنظيم الذات من خلال تعزيز تقبل الذات دون إصدار أحكام، مما يساهم في بناء مفهوم ذات إيجابي يواجه تهديدات مفهوم الذات ويُحسن مستوى تنظيم الذات بشكل عام، ويمكن توضيح هذا النموذج في شكل (٢):

شكل (٢).

نموذج جايمينز لليقظة العقلية



مما سبق يتضح أهمية اليقظة العقلية في تحسين التنظيم الانفعالي الذي يعد أحد جوانب تنظيم الذات، وذلك من خلال الوعي بالانفعالات، والاستجابة المرنة لها، وتكوين الانفعالات الإيجابية والبعد عن الانفعالات السلبية، والتقبل الذاتي مما يمكن الفرد من مواجهة الموقف والتعامل معه، ومن ثم فإن هذه العوامل تحسن من التنظيم الانفعالي لدى الفرد، الذي يؤثر بدوره في تحسين تنظيم الذات لديه.

أهداف اليقظة العقلية:

هناك العديد من الأهداف التي تسعى اليقظة العقلية إلى تحقيقها منها ما يلي:

- ١- أهداف الوجدانية: وتتمثل في تحسين تنظيم الانفعال، حيث تعمل اليقظة العقلية على تحسين الوعي ما وراء المعرفي، وتحسن من قدرات الانتباه من خلال تفعيل الذاكرة العاملة، وهذه المكاسب المعرفية تحسن من أساليب تنظيم الانفعال الفعالة لدى الفرد.
- ٢- أهداف بينشخصية: فاليقظة العقلية تساعد الفرد من الاستجابة بشكلٍ بناء للمواقف الضاغطة، واكسابه المهارة اللازمة لتحديد وتوصيل مشاعره للآخرين.
- ٣- أهداف شخصية: فاليقظة العقلية تزيد من تبصر الفرد لذاته، والحدس، وتقليل القلق (Davis & Hayes, 2011).
- ٤- خفض المعاناة النفسية والجسمية للفرد، وتحسين الأداء النفسي والجسمي، وتحقيق المعرفة الذاتية العميقة، وإجراء تغييرات إيجابية في السلوك (Young, 2014).
- ٥- تعزيز التغييرات السلوكية والانفعالية والمعرفية المرتبطة بها، والتي تعمل على تقليل الاعتقاد بالأفكار التلقائية، وزيادة المرونة في الانتباه، وتقليل الاستجابات السلوكية الانفعالية، وتعزيز القدرة على التعلم (Perry-Parrish et al., 2016).

يتضح مما سبق تعدد أهداف اليقظة العقلية وأهميتها للفرد في تعزيز قدرات الانتباه لديه، والتعامل مع المواقف الضاغطة بشكل ايجابي، وتحسين الأداء النفسي والجسمي، وزيادة أداء الجهاز المناعي، ومعالجة المعلومات، وغيرها من الفوائد الصحية التي تزيد من صحة الفرد

ورفاهيته، ولذلك استند البرنامج المستخدم في البحث الحالي على اليقظة العقلية في تحسين السلوك الاجتماعي الايجابي لدى الأطفال ضعاف السمع.

فنيات اليقظة العقلية:

قسم ماك (Mace, 2008) الفنيات المستخدمة في اليقظة العقلية إلى :

(١) ممارسات رسمية: وتشمل ما يلي:

- ❖ تأملات الجلوس (التنفس - الأصوات - الأحاسيس الجسمية - الأفكار).
- ❖ تبادل المجموعة (تأدية تمارين - ومناقشات موجهه للخبرة).
- ❖ تأملات الحركة (المشي).

(٢) ممارسات غير رسمية: وتتضمن ما يلي،

- ❖ النشاط اليقظ (الأكل - التنظيم)
- ❖ التمارين المنظمة (المراقبة الذاتية - حل المشكلات).
- ❖ تأملات قصيرة (القراءة - الخبرات الجمالية).

أما كابات زين (Kabat-Zinn,2003) فقد وضع سبعة أسس لممارسة اليقظة العقلية كما يلي:

- ١- عدم الحكم: وهو الوعي والتفاعل مع الخبرات الداخلية والخارجية .
- ٢- الصبر: وهو الفهم والتقبل بأنه في بعض الاحيان يجب أن تتكشف بعض الامور في الوقت المحدد.
- ٣- عقل المبتدئ: وهو رؤية الخبرات كأنها تحدث لأول مرة.
- ٤- الثقة: وهو تحمل المسؤولية وتعلم كيفية الاستماع والاعتماد على قدراتك الخاصة.
- ٥- عدم السعي: وهو البعد عن تغيير ما لا يمكن تغييره في الواقع.
- ٦- التقبل: وهو رؤية الأشياء كما هي في الواقع في الوقت الحالي.
- ٧- الانفصال: وهو ترك الأفكار والمشاعر والمواقف تذهب بعيداً (Duerr,2008).

رابعاً: العلاقة بين اليقظة العقلية والسلوك الاجتماعي الإيجابي

تُشير اليقظة العقلية إلى ممارسة التركيز على اللحظة الحالية دون إصدار، وتتضمن ممارسات اليقظة تقنيات مثل التأمل، واليوغا، والتنفس العميق، وأشارت العديد من الدراسات والبحوث إلى أن اليقظة العقلية يمكن أن تُحسّن السلوك الاجتماعي الإيجابي بطرق متعددة (Brown & Ryan, 2003).

وتحسن اليقظة العقلية قدرة الفرد على التعاطف مع الآخرين (Hofmann et al., 2014)، فاليقظة العقلية قد تساعد الأفراد على فهم مشاعر الآخرين بشكل أفضل والاستجابة لها بطريقة أكثر رعاية (Keng et al., 2011).

فالأشخاص الذين لديهم اليقظة العقلية يكون لديهم فهم مشاعر الآخرين بشكل أفضل، مما يعزز لديهم القدرة على التعاطف والاهتمام بالآخرين (Nichols, 2018)، كما أن اليقظة العقلية تحسن قدة الفرد على التواصل مع الآخرين بشكل فعال، وتساعد الفرد على الانتباه للآخرين والاهتمام بهم (Vohs & Baumeister, 2017).

وتشجع اليقظة العقلية على التعاون وتبادل الأفكار والأفكار بشكل فعال، مما يؤدي إلى بيئة اجتماعية أكثر إيجابية، كما أن اليقظة العقلية تساعد على إدارة الانفعالات السلبية، مثل الغضب، مما يقلل من السلوكيات العدوانية والاندفاعية (Kago, 2016؛ Teesdale, 2015) وتحسن اليقظة العقلية السلوك الاجتماعي الإيجابي بطرق متعددة، وذلك من خلال الفنيات المتعددة لليقظة العقلية والتي تقوم على التركيز على اللحظة الحالية دون إصدار وممارسات اليقظة تقنيات مثل التأمل، واليوغا، والتنفس العميق (Brown & Ryan, 2003).

وخلال العرض السابق يتضح وجود علاقة وثيقة بين لليقظة العقلية والسلوك الاجتماعي الإيجابي، فالليقظة العقلية، التي تتضمن الوعي الكامل للحظة الحالية والانفتاح غير الحكم على التجارب الداخلية والخارجية، تسهم في تعزيز التعاطف والرحمة تجاه الآخرين، فالأفراد الذين يمارسون اليقظة العقلية يكونون أكثر قدرة على التحكم في انفعالاتهم والاستجابة بفاعلية

للمواقف الاجتماعية، هذا الوعي المتزايد يساعدهم في فهم احتياجات الآخرين والشعور بتعاطف أعمق، مما يؤدي إلى زيادة في السلوكيات الاجتماعية الإيجابية مثل التعاون، والمساعدة، وتقديم الدعم، لذلك يمكن القول إن تعزيز الليقظة العقلية يعد أداة فعّالة لتشجيع التفاعلات الاجتماعية الإيجابية وبناء علاقات إنسانية أكثر توازنًا وانسجامًا.

إجراءات البحث:

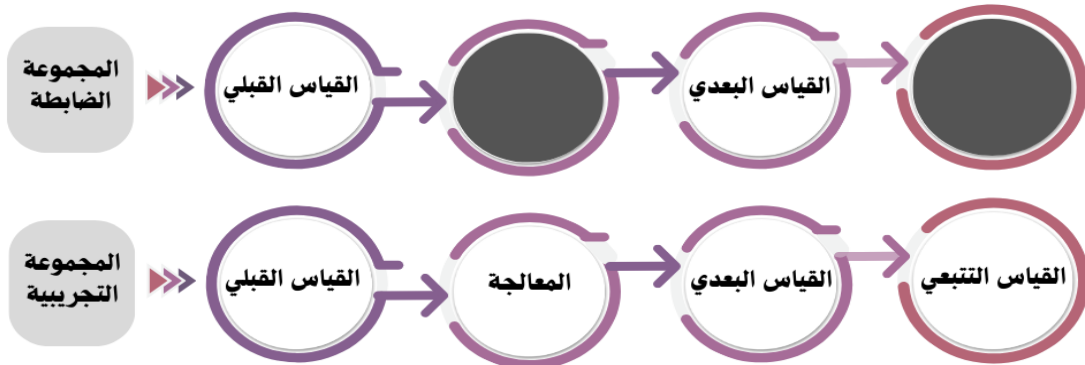
أولاً: منهج البحث:-

تم استخدام المنهج التجريبي Experimental method للتحقق من أثر المتغير المستقل (فاعلية برنامج قائم على اليقظة العقلية) في المتغير التابع (السلوك الاجتماعي الايجابي).

ثانياً: التصميم التجريبي:-

التصميم التجريبي المستخدم في الدراسة الحالية هو تصميم (المجموعتين التجريبية والضابطة) والذي يتفق مع طبيعة وهدف البحث، حيث تم استخدام مجموعتين إحداهما تجريبية يطبق عليها البرنامج القائم على اليقظة العقلية المستخدم في البحث، بينما لا تتعرض المجموعة الضابطة لأي تدخل، مع تطبيق مقياس السلوك الاجتماعي الإيجابي على المجموعتين بطريقة القياس القبلي والبعدي والتتبعي للمجموعة التجريبية، والقياس القبلي والبعدي للمجموعة الضابطة.

شكل (٣).
التصميم التجريبي للبحث



ثالثاً: المشاركون في البحث

تكونت عينة البحث من الاطفال ضعاف السمع والذين تتراوح أعمارهم بين (٩-١٢) عاماً

(أ) عينة التحقق من الخصائص السيكومترية لأدوات البحث:

شارك في عينة التحقق من الخصائص السيكومترية لأدوات البحث (٧٠) طفل وطفلة من الاطفال ضعاف السمع بالجمعية المصرية لتاهيل ورعاية الصم وضعاف السمع وجمعية الأرومان ومدرسة مديحة قنصوة لضعاف السمع بمدينة نصر والجدول التالي يوضح الخصائص الإحصائية الوصفية لعينة التحقق من الخصائص السيكومترية لأدوات البحث: -
جدول (١).

الخصائص الإحصائية الوصفية للعمر الزمني لعينة التحقق من الخصائص السيكومترية لأدوات البحث

الانحراف المعياري	المدى	المتوسط	عدد العينة	المتغير
١,٠٧	٣	١٠,٤	٧٠	العمر الزمني للعينة الاستكشافية

(ب) عينة البحث الأساسية

قام الباحثان بزيارة بالجمعية المصرية لتاهيل ورعاية الصم وضعاف السمع، وطلب من الاخصائيين النفسيين والاجتماعيين أن يحددوا الأطفال ضعاف السمع الذين يتراوح قياس السمع لديهم بين (٤٠ - ٦٠) ديسيبل وبلغ عددهم (٣٥) طفل، تم تطبيق مقياس السلوك الاجتماعي الايجابي (إعداد الباحثان)، وتم اختيار الاطفال الذين حصلوا على درجات منخفضة على مقياس السلوك الاجتماعي الإيجابي، وبلغ عددهم (١٢) طفل وطفلة من الاطفال ضعاف السمع بالجمعية المصرية لتاهيل ورعاية الصم وضعاف السمع والجدول التالي يوضح الخصائص الإحصائية الوصفية للعينة الأساسية للبحث:

جدول (٢).

الخصائص الإحصائية الوصفية للعمر الزمني للعينة الأساسية للبحث

الانحراف المعياري	المدى	المتوسط	عدد العينة	المتغير
٠,٩٤٩	٢	١٠,٧٥	١٢	العمر الزمني للعينة الأساسية

وتم تقسيمهم إلى مجموعتين: المجموعة التجريبية وعددها (٦) أطفال، والمجموعة الضابطة وعددها (٦) أطفال، وتم التحقق من التكافؤ بين المجموعتين التجريبية والضابطة من خلال معرفة الفروق بين متوسطي درجات المجموعتين في معامل الذكاء، العمر الزمني، مقياس السلوك الاجتماعي الايجابي، والجدول (٣) يوضح ذلك:

جدول (٣).

دلالة الفروق بين متوسطي رتب درجات أفراد المجموعة التجريبية والضابطة في العمر الزمني، والذكاء، والسلوك الاجتماعي الايجابي

المتغير	المجموعة	المتوسط	الانحراف المعياري	متوسط الرتب	مجموع الرتب	قيمة u	قيمة (z)	مستوى الدلالة	الدلالة
العمر	الضابطة	١٠,٨٣	١,١٦٩	٦,٨٣	٤١,٠٠	١٦,٠٠	٠,٣٣٦	٠,٨١٨	غير دالة
	التجريبية	١٠,٦٧	١,٠٣٣	٦,١٧	٣٧,٠٠				
الذكاء	الضابطة	١٠٢,٦٧	٤,٨٨٥	٦,٤٢	٣٨,٥٠	١٧,٥٠	٠,٠٨٠	٠,٩٣٧	غير دالة
	التجريبية	١٠٢,٨٣	٥,٠٣٧	٦,٥٨	٣٩,٥٠				
السلوك الاجتماعي الايجابي	الضابطة	٣٨,٦٧	١,٦٣٣	٦,٠٨	٣٦,٥٠	١٥,٥٠	٠,٤٠٨	٠,٦٩٩	غير دالة
	التجريبية	٣٩,٠٠	١,٤١٤	٦,٩٢	٤١,٥٠				

يتضح من جدول (٣) بأنه لا توجد فروق ذات دلالة إحصائية بين متوسطي رتب درجات أفراد المجموعة التجريبية والمجموعة الضابطة في المتغيرات التالية (العمر الزمني، والذكاء، السلوك الاجتماعي الايجابي) لعدم وصول قيمة مان ويتني لحد الدلالة المقبولة إحصائياً، وبالتالي فإن المجموعتين التجريبية والضابطة متكافئتين.

ثالثاً: أدوات البحث

لتحقيق هدف البحث الحالي وهو الكشف عن مدى فاعلية برنامج قائم على اليقظة العقلية في السلوك الاجتماعي الايجابي لدى الأطفال ضعاف السمع، يعتمد الباحثان على الأدوات التالية:

- ١- مقياس السلوك الاجتماعي الايجابي (إعداد الباحثان).
- ٢- البرنامج القائم على اليقظة العقلية (إعداد الباحثان).

٣- اختبار الذكاء المصور إعداد (صالح، ١٩٧٨)

وفيما يلي عرض لأدوات البحث:

(١): مقياس السلوك الاجتماعي الإيجابي: -

(أ) تحديد الهدف من المقياس: أعد هذا المقياس من أجل قياس السلوك الاجتماعي الإيجابي لدى الأطفال ضعاف السمع.

(ب) خطوات إعداد المقياس: مر هذا المقياس بمجموعة من الخطوات حتى وصل إلى صورته النهائية، وهي على النحو التالي: -

(١) الاطلاع على الدراسات والبحوث السابقة التي تناولت مفهوم السلوك الاجتماعي الإيجابي.

(٢) الاطلاع على بعض المقاييس الخاصة بقياس السلوك الاجتماعي الإيجابي، ومن ثم الاستفادة من تلك المقاييس عند بناء المقياس الحالي.

(٣) في ضوء الاطلاع على الأدب النظري تم تعريف السلوك الاجتماعي الإيجابي كما سبق ذكره في مصطلحات البحث.

(٤) تحديد أبعاد السلوك الاجتماعي الإيجابي والأكثر مناسبة للأطفال ضعاف السمع وفي ضوء ذلك تم إعداد المقياس وبنائه مكوناً من أربعة أبعاد وهم:

التسامح	الايثار
التعاون	التعاطف

وقد تم اختيار هذه الأبعاد للأسباب الآتية: -

◀ تعد هذه الأبعاد الأكثر تكراراً في الكتابات النظرية والدراسات التي تناولت السلوك الاجتماعي الإيجابي.

◀ تعد تلك الأبعاد الأكثر ملاءمة لقياس السلوك الاجتماعي الإيجابي والتي تتلاءم مع البحث الحالي.

◀ تتناسب تلك الأبعاد مع العمر الزمني للمشاركين ومستواهم.

وفي ضوء تلك المؤشرات تم صياغة (٢٤) عبارة صيغت في صورة إيجابية، حيث خصص لكل بعد (٦) عبارات تعبر عن التعريف الإجرائي للبعد، وأمام كل عبارة ثلاثة مستويات (دائماً - أحياناً - نادراً) حيث يختار الطالب بديلاً واحداً أمام المفردة وأسفل ذات المستوى الذي ينطبق عليه بوضع علامة (✓).

جدول (٤).

توزيع عبارات مقياس السلوك الاجتماعي الايجابي على أبعاده

الحد الأدنى للدرجة	الحد الأقصى للدرجة	النسبة المئوية	الإجمالي	العبارات	البعد
٦	١٨	٪٢٥	٦	٦-٥-٤-٣-٢-١	التسامح
٦	١٨	٪٢٥	٦	١٢-١١-١٠-٩-٨-٧	الإيثار
٦	١٨	٪٢٥	٦	١٨-١٧-١٦-١٥-١٤-١٣	التعاون
٦	١٨	٪٢٥	٦	٢-٢٣-٢٢-٢١-٢٠-١٩	التعاطف
٢٤	٧٢	٪١٠٠		٢٤	المجموع

وقد تم مراعاة عدة أمور في إعداد وصياغة مفردات المقياس كما يلي: -

- ◀ تساوي عدد مفردات الأبعاد حيث لم يجد الباحثان من خلال اطلاعه على الدراسات السابقة أن هناك بعد يُعد المكون الأساسي للسلوك الاجتماعي الايجابي بحيث يكون له النصيب الأكبر عن غيره من الأبعاد من حيث عدد العبارات.
 - ◀ وضوح وبساطة مفردات المقياس بحث لا يكون هناك لبس في فهم العبارات يؤدي إلى استجابات خاطئة.
 - ◀ مناسبة مفردات المقياس لعينة البحث (الأطفال ضعاف السمع).
 - ◀ ارتباط مفردات كل بعد بالبعد الخاص به ارتباطاً مباشراً ومناسبة للتعريف الاجرائي للبعد.
 - ◀ صياغة مجموعة من التعليمات تتناسب مع طبيعة المقياس وخصائص العينة.
- التقدير الكمي للدرجات من خلال إعداد مفتاح التصحيح للصورة النهائية للمقياس، وقد تم تحديد ثلاث مستويات للاستجابة، كما هو موضح في جدول (٥).

جدول (٥).

التقدير الكمي لعبارات مقياس إدارة الذات

المقياس	دائمًا	أحيانًا	نادرًا
عبارات المقياس	٣	٢	١

(ج) الخصائص السيكومترية للمقياس:

أولاً: صدق المقياس

(أ) الصدق العاملي Factorial Validity باستخدام التحليل العاملي التوكيدي Confirmatory Factor Analysis -

يستخدم التحليل العاملي التوكيدي لاختبار وجود صلة معينة بين المتغيرات والعوامل الكامنة، اعتمادًا على نظرية مسبقة أو أدبيات البحث (مراد، ٢٠١١)، لذا يلجأ الباحثون للتحليل العاملي التوكيدي في حالة التعامل مع متغيرات ملاحظة تم الاتفاق عليها بواسطة البحوث والنظريات السابقة على بنيتها العاملية، والذي يتم في هذا التحليل هو التأكد من هذه البنية (غانم، ٢٠١٣).

ويستخدم التحليل العاملي التوكيدي من الدرجة الأولى عندما تكون المتغيرات مستقلة وكل منها يعد مستوى واحد يدل عليه اتجاه السهم، وهذه العوامل هي عوامل الدرجة الأولى، وقد ترى النظرية أو الإطار النظري القائم عليها النموذج وجود عوامل من درجة أعلى تكون مسئولة عن المتغيرات، لذلك يعد تحليلًا عامليًا من الدرجة الثانية (مراد، ٢٠١١)

ونظرًا لاتفاق معظم الدراسات والبحوث على أبعاد السلوك الاجتماعي الايجابي، تم حساب الصدق العاملي للمقياس بإجراء التحليل العاملي التوكيدي باستخدام برنامج التحليل الاحصائي AMOS. V.21، وبما أن هناك عامل من درجة أعلى وهو السلوك الاجتماعي الايجابي مسئول عن بعض المتغيرات وهي (التسامح - الإيثار - التعاون - التعاطف)، إي أن الدرجة الكلية لها معني على مقياس السلوك الاجتماعي الايجابي، لذلك تم بناء النموذج العاملي من الدرجة الثانية Second-order CFA Model.

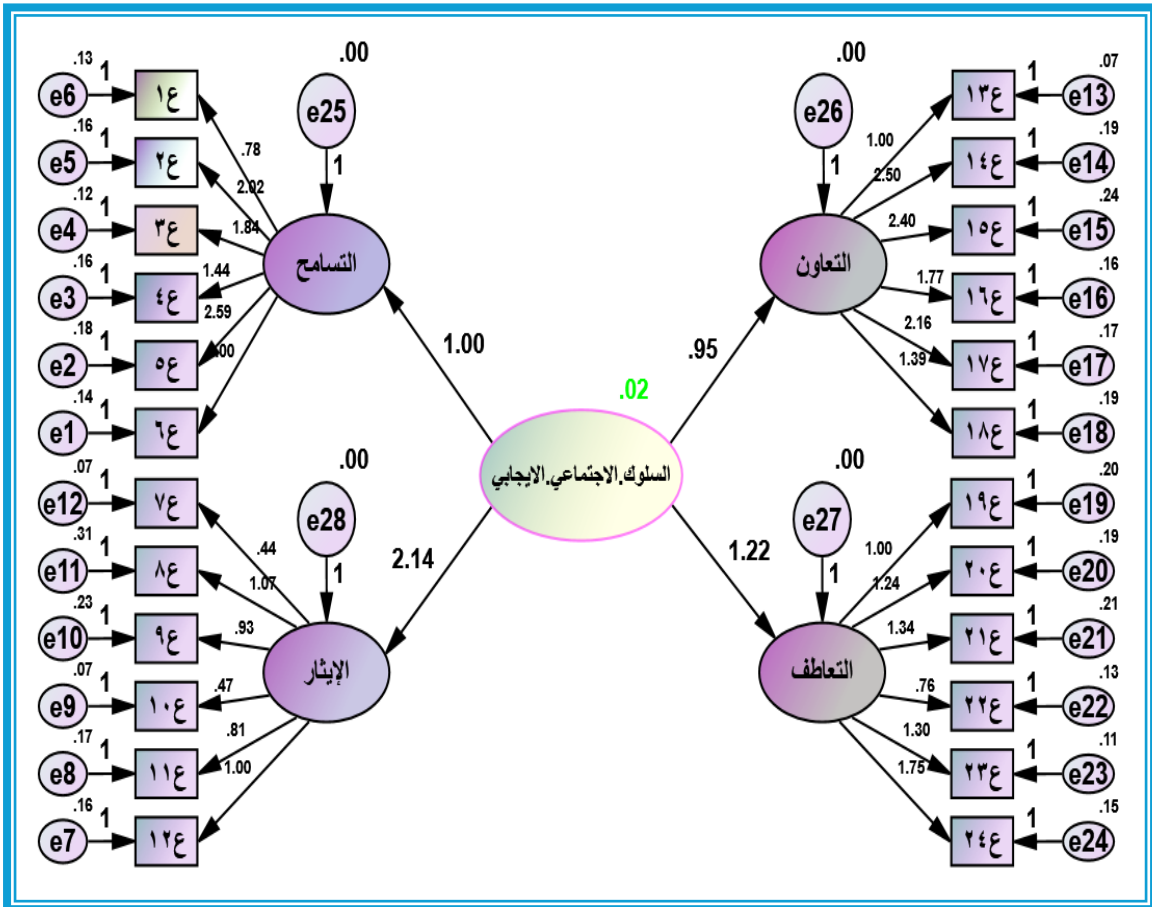
وتم حساب مدى كفاية حجم العينة لإجراء التحليل العاملي باستخدام اختبار (KMO Test Kaiser-Meyer- Olkin Measure of Sampling Adequacy) حيث تتراوح قيمة هذا الاختبار بين الصفر والواحد الصحيح، وكلما اقتربت قيمته من الواحد الصحيح كلما دل ذلك

على زيادة الاعتمادية Reliability للعوامل التي نحصل عليها من التحليل، ويشير صاحب الاختبار (Kaiser,1974)، إلى الحد الأدنى المقبول لهذا الاختبار وهو (٠.٥٠) حتى يمكن الحكم بكفاية حجم العينة (في: أمين ،٢٠٠٨) ، وبلغت قيمة إحصائي اختبار KMO في تحليل هذا المقياس (٠,٦٩) ، أي أكبر من قيمة الحد الأدنى الذي اشترطه Kaiser (٠,٥٠) وبالتالي فإنه يمكن الحكم بكفاية حجم العينة لإجراء التحليل العاملي.

وتم إجراء التحليل العاملي التوكيدي على عينة تتكون من (٧٠) طفل من ضعاف السمع، وتم حساب كل من معاملات الانحدار المعيارية، ومعاملات الانحدار اللامعيارية، والخطأ المعياري والقيمة الحرجة التي تعادل قيمة "ت" ودالاتها، والشكل (٣) يوضح النموذج المستخرج للتحليل العاملي التوكيدي، ويوضح الجدول (٦) معاملات الانحدار المعيارية واللامعيارية المستخرجة من التحليل العاملي التوكيدي.

شكل (٣).

نموذج التحليل العاملي التوكيدي (CFA) لمقياس السلوك الاجتماعي الايجابي



جدول (٦).

معاملات الانحدار المعيارية واللامعيارية للتحليل العاملي التوكيدي لمقياس السلوك الاجتماعي الايجابي

رقم العبارة	البعد	معاملات الانحدار اللا معياري	معاملات الانحدار المعياري	الخطأ المعياري	القيمة الحرجة	مستوى الدلالة
١	التسامح	١.٠٠٠	٠,٣٨٢	٠,١٧٩	١١,٢٨٠	***
٢	التسامح	٢,٠٢٢	٠,٦١٥	٠,١٥٨	١١,٦٣٢	***
٣	التسامح	١,٨٤٢	٠,٦٣١	٠,١٤٧	٩,٧٤٠	***
٤	التسامح	١,٤٣٦	٠,٤٨٣	٠,٢٣١	١١,٢٢٦	***
٥	التسامح	٢,٥٩٤	٠,٦٨٣	٠,٠٩٢	٨,٤٥٠	***
٦	التسامح	٠,٧٨١	٠,٣١١			
٧	الإيثار	١,٠٠٠	٠,٤٧٧			
٨	الإيثار	٠,٨١٤	٠,٥٤٠	٠,٠٥٤	١٥,٠٧٦	***
٩	الإيثار	٠,٤٦٦	٠,٥٤١	٠,٠٣٨	١٢,٢٦١	***
١٠	الإيثار	٠,٩٣٠	٠,٤٩٢	٠,٠٥٧	١٦,٤٣٥	***
١١	الإيثار	١,٠٧٠	٠,٥٥٢	٠,٠٧٥	١٤,٢٤٠	***
١٢	الإيثار	٠,٤٤٠	٠,٦٣٢	٠,٠٣٥	١٢,٥٧٩	***
١٣	التعاون	١,٠٠٠	٠,٤٦٩			
١٤	التعاون	٢,٤٩٩	٠,٦٣٧	٠,٢٠٥	١٢,٢٠٨	***
١٥	التعاون	٢,٤٠٢	٠,٥٧٩	٠,٢٠٠	١٢,٠٢٣	***
١٦	التعاون	١,٧٦٦	٠,٥٣٩	٠,١٤٥	١٢,١٦٢	***
١٧	التعاون	٢,١٦٠	٠,٦٠٠	٠,١٧٦	١٢,٢٤٢	***
١٨	التعاون	١,٣٨٨	٠,٤٢٠	٠,١٣٦	١٠,١٨٣	***
١٩	التعاطف	١,٠٠٠	٠,٤٠٩			
٢٠	التعاطف	١,٢٣٨	٠,٤٩١	٠,١١٤	١٠,٨٤٢	***
٢١	التعاطف	١,٣٣٩	٠,٤٩٩	٠,١٢٩	١٠,٣٤٣	***
٢٢	التعاطف	٠,٧٦١	٠,٣٨٦	٠,٠٨٧	٨,٧٩٩	***
٢٣	التعاطف	١,٢٩٦	٠,٦١٦	٠,١١٤	١١,٣٦٩	***
٢٤	التعاطف	١,٧٤٧	٠,٦٧٠	٠,١٤٥	١٢,٠٥١	***

*القيمة الحرجة = قيمة "ت" *** مستوى الدلالة عند ٠,٠٠١

يتضح من الجدول (٦) أنه تم حساب التحليل العاملي التوكيدي للأبعاد المكونة للسلوك الاجتماعي الايجابي وقد أوضحت النتائج أن جميع معاملات الانحدار اللامعيارية جاءت قيمتها الحرجة دالة عند مستوى دلالة (٠.٠١)، كما أظهرت النتائج ارتفاع معاملات الانحدار المعياري والتي تراوحت ما بين (٠.٣ الى ١.٠٠) وجميعها قيم مقبولة، مما يدل على صحة نموذج البنية العالمية لمقياس السلوك الاجتماعي الايجابي لدى أفراد العينة.

كما تم التأكد من حسن مطابقة النموذج المقترح من خلال حساب مؤشرات المطابقة والتي أظهرت جميعها حسن مطابقة النموذج المقترح كما يوضحه الجدول (٧)
جدول (٧).

مؤشرات حسن المطابقة لنموذج التحليل العاملي التوكيدي لمقياس السلوك الاجتماعي الايجابي

م	مؤشرات حسن المطابقة	قيمة المؤشر	المدى المثالي للمؤشر	القرار
١	مؤشر النسبة بين قيم X^2 ودرجات الحرية df (CMIN)	٣,٤٦٧	أقل من (٥)	مقبول
٢	مؤشر جذر متوسطات مربعات البواقي (RMR)	٠,٠١٣	الاقتراب من الصفر	مقبول
٣	مؤشر حسن المطابقة (GFI)	٠,٩٤٠	٠ إلى ١	مقبول
٤	مؤشر حسن المطابقة المصحح بدرجات حرية (AGFI)	٠,٩٢٧	٠ إلى ١	مقبول
٥	مؤشر المطابقة المعياري (NFI)	٠,٨٣٥	٠ إلى ١	مقبول
٦	مؤشر المطابقة النسبي (RFI)	٠,٨٠٢	٠ إلى ١	مقبول
٧	مؤشر المطابقة المتزايد (IFI)	٠,٨٥٥	٠ إلى ١	مقبول
٨	مؤشر توكرو لوييس (TLI)	٠,٨٧٨	٠ إلى ١	مقبول
٩	مؤشر المطابقة المقارن (CFI)	٠,٨٤١	٠ إلى ١	مقبول
١٠	جذر متوسط مربع الخطأ التقريبي (RMSEA)	٠,٠٤٦	٠,٠٥ فأقل أو ٠,٠٨ فأقل	مقبول

يتضح من الجدول (٧) أن قيم مؤشرات المطابقة جاءت في المدى المقبول لحسن المطابقة، حيث بلغ قيمة مربع كاي (X²)، (٣.٤٦٧)، وهي قيمة مقبولة تقع في المدى المثالي حيث أنها أقل من (٥)، كما أن قيمة مؤشر جذر متوسطات مربعات البواقي (RMR)، (٠.٠١٣) وهي قيمة مقبولة وتقع في المدى المثالي للمؤشر الذي يقترب من (الصفر)، كما أن قيمة مؤشر حسن المطابقة (GFI)، (٠.٩٤٠) وهي قيمة جيدة وتقع في المدى المثالي للمؤشر الذي ينحصر من (صفر) الى (١)، كما أن قيمة مؤشر حسن المطابقة المصحح بدرجات حرية (AGFI) (٠.٩٢٧) وهي قيمة مقبولة وتقع في المدى المثالي للمؤشر الذي ينحصر من (صفر) الى (١)، كما أن قيمة مؤشر المطابقة المعياري (NFI) (٠.٨٣٥) وهي قيمة مقبولة وتقع في المدى المثالي للمؤشر الذي ينحصر من (صفر) الى (١)، كما أن قيمة مؤشر المطابقة النسبي (RFI) (٠.٨٠٢) وهي قيمة جيدة وتقع في المدى المثالي

للمؤشر الذي ينحصر من (صفر) الي (١)، كما أن قيمة مؤشر المطابقة المتزايد (IFI) (٠.٨٥٥) وهي قيمة جيدة وتقع في المدى المثالي للمؤشر الذي ينحصر من (صفر) الي (١) ، كما أن قيمة مؤشر المطابقة توكر لويس (TLI) (٠.٨٧٨) وهي قيمة جيدة وتقع في المدى المثالي للمؤشر الذي ينحصر من (صفر) إلى (١) ، كما أن قيمة مؤشر المطابقة المقارن (CFI)، (٠.٨٤١) وهي قيمة جيدة وتقع في المدى المثالي للمؤشر الذي ينحصر من (صفر) إلى (١) ، كما أن قيمة جذر متوسط مربع الخطأ التقريبي (RMSEA) (٠.٤٦) وهي قيمة جيدة وتقع في المدى المثالي للمؤشر حيث أنها أقل من ٠.٠٨ مما يدل على أن النموذج مطابق بدرجة كبيرة، وهو من أهم مؤشرات جودة المطابقة حيث تشير القيم التي تقع في هذا المدى إلى مطابقة جيدة.

(ب) الاتساق الداخلي

تم حساب معاملات الارتباط بين درجة كل عبارة والدرجة الكلية للبعد الذي تنتمي إليه العبارة لمقياس السلوك الاجتماعي الايجابي، والجدول (٨) الآتي يوضح ذلك.

جدول (٨).

معاملات الارتباط بين درجة كل عبارة والدرجة الكلية للبعد التي تنتمي إليه لمقياس السلوك الاجتماعي الايجابي (ن = ٧٠).

البعد الاول التسامح		البعد الثاني الإيثار		البعد الثالث التعاون		البعد الرابع التعاطف	
رقم العبارة	معامل الارتباط	رقم العبارة	معامل الارتباط	رقم العبارة	معامل الارتباط	رقم العبارة	معامل الارتباط
١	**٠,٤٦٨	٧	**٠,٤٧٩	١٣	**٠,٧٠٤	١٩	**٠,٤٢٠
٢	**٠,٣٦٧	٨	**٠,٥٨٨	١٤	**٠,٦٥٩	٢٠	**٠,٤٢٥
٣	*٠,٢١٥	٩	**٠,٦٩١	١٥	**٠,٥٧١	٢١	**٠,٥٣٥
٤	**٠,٤٩٩	١٠	**٠,٥٩٢	١٦	**٠,٥٧٦	٢٢	**٠,٦٢٨
٥	**٠,٦٦٨	١١	**٠,٥٥٢	١٧	**٠,٦٩٠	٢٣	**٠,٦١٤
٦	**٠,٤٩٩	١٢	**٠,٥٨٨	١٨	**٠,٦٣٠	٢٤	**٠,٤٢٣

**دالة عند مستوى (٠,٠١)

يتضح من الجدول السابق أن قيم معاملات الارتباط تراوحت ما بين (٠,٧٠٤ ، ٠,٢١٥) وهي قيم دالة إحصائياً عند مستوى (٠,٠١) ، (٠,٠٥).

كما حسب الباحث معاملات الارتباط بين درجة كل بُعد والدرجة الكلية للمقياس والجدول (٩) الآتي يوضح ذلك.

جدول (٩).

معاملات الارتباط بين درجة كل بُعد والدرجة الكلية لمقياس السلوك الاجتماعي الإيجابي (ن = ٧٠)

الأبعاد	البعد الأول التسامح	البعد الثاني الإيثار	البعد الثالث التعاون	البعد الرابع التعاطف
الدرجة الكلية	**٠,٧٠٢	**٠,٣٣٨	**٠,٤٨٦	**٠,٣٦٣

**دالة عند مستوى (٠.٠١)

يتضح من الجدول السابق أن قيم معاملات الارتباط بين الأبعاد والدرجة الكلية قد تراوحت بين (٠,٣٣٨ - ٠,٧٠٢) وجميعها قيم دالة إحصائياً عند مستوى دلالة (٠,٠١) وبذلك تم التحقق من الاتساق الداخلي للمقياس.

(ج) - الثبات

كما تم التأكد من ثبات المقياس بطريقتين، حيث تم بحساب معامل الثبات الداخلي (α) "ألفا" لكرونباخ، وطريقة جوتمان على درجات أبعاد المقياس والدرجة الكلية، باستخدام حزمة البرامج الإحصائية (SPSS)، وجدول (١٠) يوضح نتائج حساب الثبات الإحصائي للمقياس.

جدول (١٠).

نتائج حساب معامل ثبات (α) وطريقة جوتمان لمقياس السلوك الاجتماعي الإيجابي وأبعاده ن = (٧٠)

معامل الثبات	الأبعاد	حجم العينة	معامل ألفا كرونباخ	جوتمان
معامل ألفا كرونباخ Cronbach's Alpha وطريقة جوتمان	التسامح	٧٠	٠,٦٥٦	٠,٦٦٤
	الإيثار		٠,٧٠٥	٠,٧١٥
	التعاون		٠,٦٢٠	٠,٦٤٥
	التعاطف		٠,٦١١	٠,٦١٠
	الدرجة الكلية		٠,٨٥٤	٠,٦٦٤

يتضح من الجدول السابق أن معاملات ثبات المقياس الخاصة بالأبعاد والدرجة الكلية للمقياس بطريقة ألفا كرونباخ والتي تراوحت بين (٠,٦١١ - ٠,٨٥٤)، وطريقة جوتمان والتي تراوحت بين (٠,٦١٠ - ٠,٨٤٩)، وجميعها قيم مرتفعة، مما يدل على أن المقياس يتمتع بدرجة عالية من الثبات، وبالتالي ظل المقياس في صورته النهائية يتكون من (٢٤) عبارة.

٢- البرنامج القائم على اليقظة العقلية (إعداد الباحثان).

(١) المنطلق النظري للبرنامج التدريبي: تم بناء البرنامج في ضوء ما يلي:-

﴿ نموذج مؤسسات تطوير الوسائل والتدريس: The National Special Media ,IDI , NSMI
Instructional Development (Kent,1987) ويعد نموذج NSMI ,IDI من النماذج
الجيدة في تصميم البرامج التدريبية أو التعليمية حيث ترتبط عناصره ارتباطاً موضوعياً. (في :
الشاعر ،٢٠٠٥).

﴿ معايير تقويم جودة تصميم برامج التدخل السلوكي: وتهدف هذه المعايير إلى تحديد الأسس
والمسلمات التي يبنى عليها تصميم البرامج التدريبية، والخصائص التي يجب أن تتوفر فيها،
وتقديم إطار مرجعي لمكونات تصميم برامج التدخل السلوكي (الدريني، كامل، ٢٠٠٦).

﴿ دليل إعداد مود التدريب: ويهدف هذا الدليل إلى مساعدة منظم البرنامج في تخطيط وتقديم
البرنامج، لذا يحتوي هذا الدليل على معلومات حول الخطوات الأساسية والمراحل المتسلسلة
لتصميم برنامج تدريبي بالكامل (حمزة، ٢٠١٤).

﴿ الموجّهات الإجرائية لتنفيذ البرامج السلوكية التدخلية: وتهدف هذه المعايير إلى تحديد
الأسس والمسلمات والخطوات والمهارات والاختلافات التي يبنى عليها تنفيذ البرامج التدريبية
(الدريني، ٢٠٢٠).

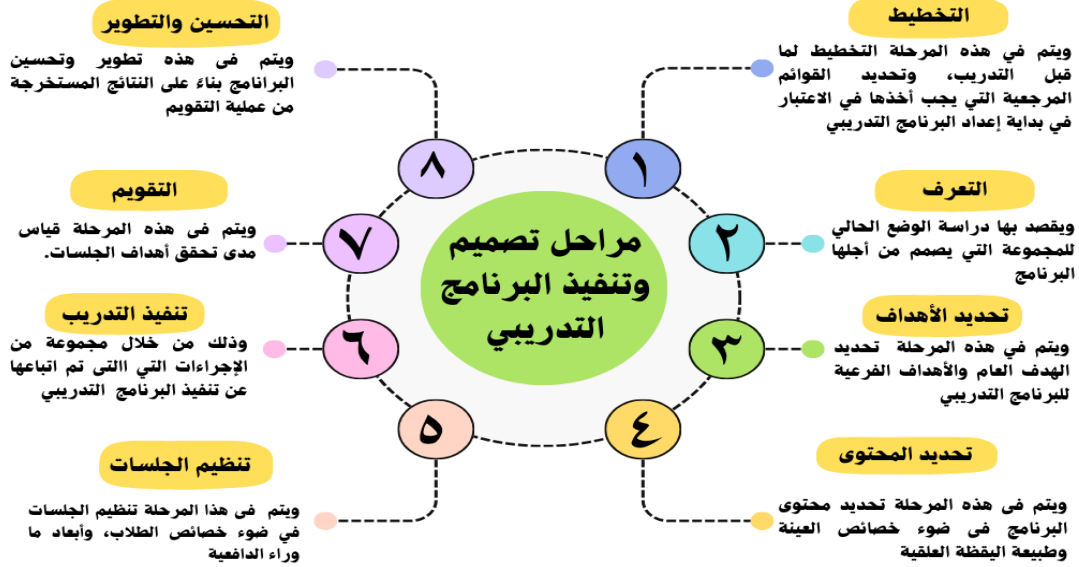
﴿ الأسس النظرية المستمدة من اليقظة العقلية، ويتضمن البرنامج مدخلات صالحة للتطبيق على
الأطفال ضعاف السمع، ويستهدف تحسين وتنمية السلوك الاجتماعي.

(٢) مراحل تصميم وتنفيذ البرنامج التدريبي:

يُعتبر إعداد برنامج تدريبي عملية متكاملة تتطلب اتباع خطوات ومراحل محددة لضمان تحقيق
الأهداف المرجوة، وتبدأ هذه العملية بمرحلة التخطيط للبرنامج التدريبي، بعد ذلك، تأتي مرحلة
التعرف والهدف منها دراسة الوضع الحالي للمجموعة التي يصمم من أجلها البرنامج، ثم تأتي
مرحلة وضع الأهداف التدريبية بشكل واضح ومحدد يعكس ما يُتوقع تحقيقه بنهاية التدريب،
تأتي بعدها مرحلة تصميم البرنامج التدريبي، حيث يتم اختيار المحتوى المناسب والأساليب
التدريبية الفعّالة، يلي ذلك تنفيذ البرنامج من خلال تنظيم الجلسات التدريبية وتوفير المواد
اللازمة. أخيراً، يتم تقييم فعالية البرنامج عبر قياس مدى تحقيق الأهداف التدريبية ويمكن
توضيح المراحل التي اتبعتها الباحثان في تصميم البرنامج كما في شكل (٤) التالي:-

شكل (٤).

مراحل تصميم وتنفيذ البرنامج التدريبي



المرحلة الأولى: مرحلة التخطيط:-

ويتم في هذه المرحلة التخطيط لما قبل التدريب، وتحديد القوائم المرجعية التي يجب أخذها في الاعتبار في بداية إعداد البرنامج التدريبي، ويتم التنسيق للبرنامج من خلال الخطوتين التاليتين.

خطوة ما قبل التدريب:-

ويتم في هذه الخطوة تحديد ما يلي (أسم البرنامج - الهدف العام - المستهدفين من البرنامج) ويمكن توضيح ذلك في جدول (١١) التالي:

جدول (١١).

عناصر خطة ما قبل التدريب

المستهدفين	الهدف العام	اسم البرنامج
الأطفال ضعاف السمع	التدريب على الليقظة العقلية، وذلك للوقوف على فاعلية التدريب في السلوك الاجتماعي الإيجابي لدى	برنامج الليقظة العقلية (MP)

القائمة المرجعية والخدمات اللوجستية للتدريب:-

وقد راجع الباحثان القائمة اللوجستية من وقت لآخر اثناء عملية التصميم والإعداد، وتم إعداد هذه القائمة في وقت مبكر لأن بعض القرارات التي يتم اتخاذها سيكون لها تطبيقات أساسية في تصميم وتنفيذ جلسات البرنامج.

جدول (١٢).

القائمة المرجعية والخدمات اللوجستية للتدريب

عناصر القائمة	الاجراء المتبع	تم تحديد الاجراء المتبع في ضوء
العدد المثالي لأيام التدريب أسبوعيًا	ثلاث جلسات أسبوعيًا	(خصائص العينة المستهدفة - طبيعة
أفضل أوقات التدريب خلال اليوم	الفترة الصباحية	محتوى التدريب - الدراسات السابقة -
مدة كل جلسة	(٤٥) دقيقة	أسلوب التدريب.

المرحلة الثانية:- مرحلة التعرف:-

وتم في هذا المرحلة التعرف على طبيعة وخصائص العينة المستهدفة، والتعرف على طبيعة وخصائص المتغير المستقل ويمكن توضيح هذا المرحلة من خلال الخطوات التالية:

❖ **الخطوة الأولى:** التعرف على طبيعة وخصائص العينة المستهدفة بالبرنامج من المتدربين وهم

الأطفال ضعاف السمع، وذلك من خلال تحديد خصائص النمو الجسمي و العقلي والانفعالي والاجتماعي للفئة العمرية المستهدفة من البرنامج، وأمكن تحقيق ذلك من خلال تصميم جدول لخصائص المتدربين وسلوكهم المدخلي وذلك بالرجوع إلى الأدبيات التي تناولت خصائص الأطفال ضعاف السمع ((عبد الحميد، ٢٠١١؛ القريوتي وآخرون، ٢٠١٢؛ Moores, 2001؛ Kirk et al., 2014)، ومن ثم استطاع الباحثان حصر هذه الخصائص في الجدول التالي.

جدول (١٣).

خصائص لأطفال ضعاف السمع [مرحلة الطفولة "٦ - ١٢ سنة"]

خصائص النمو الاجتماعي	خصائص النمو الانفعالي	خصائص النمو العقلي	خصائص النمو الجسمي
• صعوبة في التفاعل مع الأقران بسبب تحديات التواصل.	• لديهم صعوبة في التعبير عن انفعالاتهم لفظيًا.	• قد يكون هناك تأخر في تطور اللغة والكلام.	• يتطور الأطفال ضعاف السمع في الطول والوزن مثل الأطفال العاديين.
• لديهم صعوبة في تكوين صداقات والمحافظة عليها.	• لديهم صعوبة في تنظيم العواطف والتحكم فيها بسبب تحديات التواصل.	• القدرات المعرفية الأساسية (مثل التفكير والتذكر) تتطور بشكل مشابه للأطفال العاديين	• قد يكون هناك تأخر بسيط في التوازن والتنسيق الحركي بسبب مشكلات الأذن
• شعرون بالإحباط أو	• يتأثر لديهم تقدير الذات والثقة بالنفس نتيجة		

جدول (١٣).

خصائص لأطفال ضعاف السمع [مرحلة الطفولة "٦- ١٢ سنة"]

خصائص النمو الاجتماعي	خصائص النمو الانفعالي	خصائص النمو العقلي	خصائص النمو الجسدي
التوتر في المواقف الاجتماعية الجديدة أو غير المألوفة. • يعتمدون بشكل أكبر على التواصل غير اللفظي مثل الإيماءات وتعابير الوجه. • لديهم صعوبة في المشاركة في الأنشطة الجماعية. • يحتاجون إلى دعم إضافي لفهم الأعراف والتوقعات الثقافية والاجتماعية. • يواجهوا تحديات في تقبل الذات وفهم الآخرين.	للشعور بالاختلاف أو الصعوبات في التواصل. • قد يعانون من مستويات أعلى من القلق والتوتر بسبب صعوبات الفهم والتواصل في المواقف الاجتماعية. • يحتاجون إلى دعم لتطوير مهارات التعاطف وفهم مشاعر الآخرين. • يظهرون مستويات عالية من الصمود والمرونة عند مواجهة التحديات إذا تلقوا الدعم المناسب	إذا تم توفير الدعم المناسب. • يواجهون تحديات في الانتباه والتركيز بسبب الجهد الإضافي لفهم البيئة السمعية. • يمكنهم تحقيق مستويات عالية من التحصيل الأكاديمي مع الدعم التعليمي المناسب. • يتطور لديهم القدرة على حل المشكلات والتحليل النقدي بشكل جيد مع توجيهه الصحيح.	الداخلية. • يعتمدون بشكل أكبر على الحواس الأخرى مثل النظر واللمس للتفاعل مع البيئة. • يمكن أن يؤثر ضعف السمع على النمو العصبي الحسي، خاصة إذا كان شديداً. • يحتاج الأطفال إلى توجيهات إضافية أو تكيفات في بعض الأنشطة الرياضية لضمان السلامة والفهم الواضح للتعليمات.

الخطوة الثالثة: الاطلاع على الأطر النظرية والدراسات والبحوث السابقة : ذات العلاقة بالليقظة العقلية والبرامج التي تم اعدادها في هذا الشأن للتعرف على طبيعة وخصائص المتغير المستقل والوقوف على أحدث ما توصل له الباحثين في هذا الشأن.

المرحلة الثالثة : تحديد الأهداف:-

ويتم في هذه المرحلة تحديد الهدف العام والأهداف الفرعية، وصياغة الأهداف في صورة سلوكية يمكن من خلالها قياس السلوك المكتسب.

الهدف العام للبرنامج التدريبي :-

يهدف البرنامج التدريبي المستخدم في البحث الحالي إلى تدريب الأطفال ضعاف السمع على اليقظة العقلية - وممارستها في المواقف التدريبية المختلفة التي يتعرضون لها أثناء الجلسات للكشف عن فاعلية البرنامج التدريبي في السلوك الاجتماعي الايجابي.

الأهداف الفرعية للبرنامج.

وتتفرع هذه الأهداف من الهدف العام للبرنامج، حيث أن بعد الانتهاء من فترة التدريب ينبغي أن

يصبح المتدرب قادرًا على أن :-

أولاً: الأهداف الإعلامية:-

❖ يحدد المقصود باليقظة العقلية

❖ يحدد مفهوم التدريب

ثانياً: الأهداف التدريبية:-

- ❖ تنمية القدرة على الانتباه إلى اللحظة الحالية من خلال الحواس
- ❖ تحسين القدرة على التركيز لفترات زمنية طويلة من خلال الأنشطة الموجهة
- ❖ تعليم تقنيات التنفس العميق والاسترخاء لزيادة القدرة على الانتباه
- ❖ تعزيز احترام الذات وتقديرها
- ❖ تطوير القدرة على التعرف على المشاعر الشخصية واستجاباتها
- ❖ تدريب الأطفال كيفية التعبير عن مشاعرهم بطريقة مناسبة ومفهومة
- ❖ تعليم الأطفال مهارات التواصل الفعال باستخدام لغة الإشارة وأدوات التواصل الأخرى
- ❖ تنمية المشاركة في الأنشطة الجماعية لتعزيز التعاون والتفاعل مع الأقران
- ❖ تطوير مهارات التفكير النقدي من خلال الأنشطة التفاعلية
- ❖ تنمية قدرتهم على حل المشكلات بطريقة منهجية وموجهة
- ❖ تعليم الأطفال تقنيات الاسترخاء للحد من التوتر والقلق
- ❖ تعزيز القدرة على التكيف مع المواقف الجديدة وغير المتوقعة من خلال تمارين اليقظة العقلية
- ❖ تشجيعهم علي تقديم ملاحظات إيجابية وبناءة لتعزيز الثقة بالنفس
- ❖ تنمية قدرة الأطفال على المشاركة في الأنشطة التي تبرز مهاراتهم وقدراتهم
- ❖ تطبيق تقنيات اليقظة العقلية في الأنشطة الأكاديمية لتعزيز الفهم والاستيعاب.

المرحلة الرابعة: تحديد محتوى البرنامج التدريبي:

يتضمن البرنامج محتوى حر مكون من مجموعة من المواقف والمثيرات والخبرات والمهام المخططة والمتنوعة والمنظمة والمعدة في ضوء أهداف محددة، وذلك للتدريب على اليقظة العقلية وقد قام الباحثان بإعداد المحتوى في ضوء المحكات التالية.

- ◀ اختيار محتوى مثير لاهتمام الأطفال ضعاف السمع.
- ◀ اختيار محتوى يتناسب مع مستوى وخصائص الأطفال ضعاف السمع.
- ◀ إعداد المحتوى بحيث يرتبط ارتباطاً وثيقاً بأهداف البرنامج.
- ◀ اختيار المحتوى في ضوء ارتباطه بحياة الأطفال ضعاف السمع.

المرحلة الخامسة: تنظيم جلسات البرنامج:-

تم إعداد وتنظيم الجلسات في ضوء خصائص الأطفال ضعاف السمع، وأبعاد وفنيات اليقظة العقلية، واستغرق تنفيذ البرنامج المقترح سبعة أسابيع بواقع ثلاثة جلسات أسبوعياً، ويقدر زمن كل جلسة بـ ٤٥ دقيقة. ويوضح الجدول التالي تنظيم جلسات البرنامج التدريبي .

جدول (١٤).

قائمة بجلسات البرنامج التدريبي

رقم الجلسة ومدتها	عنوان الجلسة	الأهداف الإجرائية	الفنيات المستخدمة
الأولى (٤٥ دقيقة)	التعارف وقواعد العمل	<ul style="list-style-type: none"> • يذكر اسم المدرب وزملائه المشاركين في البرنامج. • يشارك في وضع قواعد العمل التي ينبغي مراعاتها أثناء البرنامج. • يبدي مظاهر الارتياح والألفة تجاه المدرب والبرنامج. • يبدي رغبة في حضور الجلسة التالية. 	<ul style="list-style-type: none"> ❖ الحوار والمناقشة ❖ العصف الذهني ❖ التعلم التعاوني
الثانية (٤٥ دقيقة)	التعريف بالبرنامج التدبيي	<ul style="list-style-type: none"> • يوضح بأسلوبه المقصود بالبرنامج التدريبي. • يتعرف على الهدف العام من البرنامج. • يستنتج الأهداف الفرعية للبرنامج التدريبي. • يحدد أهمية المشاركة في البرنامج. 	<ul style="list-style-type: none"> ❖ المناقشة والحوار ❖ العصف الذهني ❖ التعلم التعاوني

جدول (١٤).
قائمة جلسات البرنامج التدريبي

رقم الجلسة ومدتها	عنوان الجلسة	الأهداف الإجرائية	الفنيات المستخدمة
الثالثة (٤٥ دقيقة)	مفهوم اليقظة العقلية ومكوناتها	<ul style="list-style-type: none"> يتعرف الطفل على مفهوم اليقظة العقلية. يحدد مكونات اليقظة العقلية. يحدد فوائد اليقظة العقلية يشعر بالسعادة لحضوره الجلسة. 	<ul style="list-style-type: none"> المناقشة والحوار النمذجة
الرابعة (٤٥ دقيقة)	واحة الاسترخاء	<ul style="list-style-type: none"> يتعرف الاطفال على أهمية الإسترخاء في مواجهة المثيرات. يؤدي تمارينات الإسترخاء، والتخيل والتأمل الهادئ لتقليل الإنفعال. يبدى الرغبة في إعادة إجراء تمارينات الاسترخاء. 	<ul style="list-style-type: none"> المناقشة والحوار التنفس العميق. الإسترخاء النمذجة
الخامسة (٤٥ دقيقة)	مغامرت التهذئة	<ul style="list-style-type: none"> يمارس تقنيات الاسترخاء. يمارس تمارين التنفس. 	<ul style="list-style-type: none"> التنفس العميق الإسترخاء النمذجة
السادسة (٤٥ دقيقة)	جسمك المتناغم	<ul style="list-style-type: none"> يتعرف الطفل على أهمية أداء التمارين الرياضية. يتدرب الطفل على تمارين بدنية تساعد على التركيز. يتدرب الطفل على تمارين اليوجا. 	<ul style="list-style-type: none"> النمذجة. الاسترخاء. المناقشة والحوار.
السابعة (٤٥ دقيقة)	الوعي بالذات	<ul style="list-style-type: none"> يتعرف الاطفال على مفهوم الوعي بالذات. يحدد الاطفال أهمية الوعي بالذات. يتعرف الطفل على كيفية زيادة الوعي بالذات. يستطيع الاطفال أن يحدد من هو. 	<ul style="list-style-type: none"> المناقشة والحوار الإسترخاء النمذجة التغذية الراجعة
الثامنة (٤٥ دقيقة)	الوعي بالافكار	<ul style="list-style-type: none"> أن يتعرف الطفل على الافكار المنطقية واللامنطقية وتأثيرها علي سلوكه. أن يكتسب الطفل طرق لتعديل الافكار اللامنطقية. أن يتدرب الطفل على كيفية النظرة السليمة للأحداث. 	<ul style="list-style-type: none"> الحوار والمناقشة. العصف الذهني. أسلوب حل المشكلات.

رقم الجلسة ومدتها	عنوان الجلسة	الأهداف الإجرائية	الفنيات المستخدمة
التاسعة (٤٥ دقيقة)	الوعي بالجسد (١)	<ul style="list-style-type: none"> يتعرف على كيفية تفاعل الجسد مع المثيرات الخارجية يركز انتباهه على الجسد والأحاسيس اليومية. 	<ul style="list-style-type: none"> المناقشة والحوار النمذجة التغذية الراجعة
العاشرة (٤٥ دقيقة)	التأمل الذاتي	<ul style="list-style-type: none"> يتعرف الطفل على مفهوم التأمل الذاتي. يحدد الأطفال أهمية التأمل الذاتي. يكتسب الطفل كيفية القيام بالتأمل الذاتي. 	<ul style="list-style-type: none"> المناقشة والحوار الإسترخاء النمذجة.
الحادية عشر (٤٥ دقيقة)	لغة القلب	<ul style="list-style-type: none"> يعبر عن مشاعره بوسائل غير لفظية. يتعرف على المفردات البسيطة للتعبير عن المشاعر. يمارس التواصل غير اللفظي. 	<ul style="list-style-type: none"> لعب الأدوار المناقشة والحوار. النمذجة
الثانية عشر (٤٥ دقيقة)	تركيز النسر	<ul style="list-style-type: none"> أن يتعرف الأطفال على تعزيز الانتباه والتركيز. تطبيق التركيز والانتباه على مهام محددة. 	<ul style="list-style-type: none"> المناقشة والحوار العصف الذهني لعب الأدوار
الثالثة عشر (٤٥ دقيقة)	ألعاب التركيز	<ul style="list-style-type: none"> يمارس القدرة على التركيز من خلال الألعاب التفاعلية ان يطبق استراتيجيات التركيز في الأنشطة اليومية. 	<ul style="list-style-type: none"> المناقشة والحوار النمذجة لعب الادوار
الرابعة عشر (٤٥ دقيقة)	التركيز على اللحظة الحالية	<ul style="list-style-type: none"> يتعرف الطفل على أهمية الانتباه والوعي باللحظة الحالية. يتعلم الطفل كيفية الوعي والانتباه في اللحظة الحالية. يستطيع أن ينتبه لأحداث الموقف الحالي فقط. 	<ul style="list-style-type: none"> المناقشة والحوار النمذجة التغذية الراجعة التعلم التعاوني
الخامسة عشر (٤٥ دقيقة)	تعلم القدرة على حل المشكلات	<ul style="list-style-type: none"> يتعرف الطفل على الاسلوب العلمي لحل المشكلات. يحل يتدرب على حل المشكلات بشكل تعاوني. يتواصل مع أقرانه بطريقة إيجابية. 	<ul style="list-style-type: none"> النمذجة. الحوار والمناقشة التعلم التعاوني

جدول (١٤).
قائمة جلسات البرنامج التدريبي

رقم الجلسة ومدتها	عنوان الجلسة	الأهداف الإجرائية	الفنيات المستخدمة
السادسة عشر (٤٥ دقيقة)	لغز الحلول	<ul style="list-style-type: none"> • يمارس مهارات التفكير النقدي. • يطبق مهارات حل المسكلات. 	<ul style="list-style-type: none"> ❖ حل المشكلات. ❖ النمذجة. ❖ الحوار والمناقشة
السابعة عشر (٤٥ دقيقة)	اتخاذ القرار	<ul style="list-style-type: none"> • أن يتعرف الطفل علمهارة اتخاذ القرار . • أن يتعرف الطفل على خطوات اتخاذ القرار . • أن يتدرب الطفل على مهارة اتخاذ القرار . 	<ul style="list-style-type: none"> ❖ الحوار والمناقشة ❖ النمذجة. ❖ العصف الذهني ❖ حل المشكلات
الثامنة عشر (٤٥ دقيقة)	روتينك المشرق	<ul style="list-style-type: none"> • يتعرف على كيفية دمج اليقظة العقلية في الوتين اليومي. • ان يمارس مهارات اليقة العقلية أثناء القيام بمهامة اليومية. 	<ul style="list-style-type: none"> ❖ العصف الذهني ❖ المناقشة والحوار ❖ لعب الأدوار ❖ النمذجة
التاسعة عشر (٤٥ دقيقة)	عدسة التفاؤل	<ul style="list-style-type: none"> • يمارس مهارات التفكير الإيجابي. • أن يطبق استراتيجيات التفكير الإيجابي . 	<ul style="list-style-type: none"> ❖ المناقشة والحوار ❖ لعب الأدوار ❖ التعلم التعاوني
العشرون (٤٥ دقيقة)	تقويم وإنهاء البرنامج	<ul style="list-style-type: none"> • التعرف على الأهداف التي حققها البرنامج وجلساته. • عمل قياس بعدى على مقياس التمر لمعرفة أثر البرنامج. • عمل قياس بعدى على مقياس تقدير الذات لمعرفة أثر البرنامج. 	<ul style="list-style-type: none"> ❖ المناقشة والحوار ❖ طرح الأسئلة ❖ التعلم التعاوني

المرحلة السادسة: تنفيذ التدريب:

هناك مجموعة من الإجراءات التي اتبعها الباحثان عند تطبيق البرنامج التدريبي لليقظة العقلية يمكن توضيحها في المحاور التالية:

(١) إجراءات مراجعة وتنظيم قاعة التدريب بما يتناسب مع أنشطة ومهام جلسات البرنامج التدريبي.

﴿ التأكيد من سلامة الاجهزة والادوات والإضاءة والتهوية داخل قاعة التدريب قبل بداية كل جلسة تدريبية وذلك لتجنب وتفاذي الامور غير المتوقعة التي من الممكن أن تؤثر على سير العملية التدريبية. ﴾

﴿ ترتيب أماكن الجلوس داخل القاعة قبل بداية الجلسات التدريبية بما يتناسب مع أنشطة ومهام التدريب والتحضير لليوم التدريبي. ﴾

﴿ الحد من الامور المشتته والمقاطعات المزعجة التي من شأنها التأثير على سير الجلسات التدريبية. ﴾

﴿ اختيار الأماكن المناسبة داخل قاعة التدريب لتعليق الملصقات بحيث تكون واضحة وفي مجال رؤية المتدربين دائماً. ﴾

(٢) إجراءات مراجعة وتنظيم أنشطة ومهام التدريب لكل جلسة تدريبية:-

﴿ شراء وتجهيز ملفات التدريب الخاصة بكل متدرب والأدوات المكتبية التي سيحتاجها. ﴾

﴿ طباعة الانشطة والمهام التدريبية الورقية. ﴾

﴿ إعداد العروض البصرية. ﴾

﴿ ترتيب أنشطة ومهام وعروض الجلسة وفقاً لترتيبها داخل البرنامج. ﴾

﴿ الاحتفاظ بالانشطة التي تم توزيعها والاجابة عليها داخل الجلسات التدريبية لتكوين ملفات تدريبية كاملة لكل متدرب. ﴾

(٣) اجراءات خاصة بالمتدربين:-

﴿ تشجيع المتدربين على القيام بمجهود خاص أثناء التنفيذ كالتعبير عن نفسه أو التعليق اللفظي أو الحركي أو بأي صورة يختارها. ﴾

﴿ للتعب تأثيره الكاف على أداء المتدربين ولذلك تم تخصيص فترات للراحة داخل جلسات البرنامج، وتسهم تلك الفترات أيضاً في استيعاب المشاركين للأنشطة والمبادئ القائمة عليها

وتوظيف آثارها في الجلسات التالية، وتم اختيار فترة التدريب صباحياً للاستفادة من طاقة المتدربين وتركيزهم في بادية اليوم.

﴿ توفير مناخ نفسي آمن يخلو من التهديد أو النقد، يساهم في حرية التعبير.

(٤) اجراءات خاصة بتفريغ بيانات المهام والتكليفات والاستمارات التي يقوم بها المتدربين:-

تم تصحيح وتفريغ بيانات الانشطة والاستمارات التي يقوم المتدربين بالاجابة عليها سواء بشكل كفيي أو كمي، وذلك عقب كل جلسة تدريبية وعدم ترك عملية تصحيح هذه التكليفات وتفريغها إلى نهاية التدريب على البرنامج ككل، وذلك للوقوف على تقدم المتدربين أولاً بأول، وأوجه القصور ونقاط الضعف في العملية التدريبية، وعيوب ومميزات التدريب، وكل ذلك من شأنه المساعدة في تفسير النتائج بشكل واقعي، أي من واقع جلسات التدريب.

المرحلة السابعة : تقويم جلسات البرنامج:

يُعد التقويم أحد المكونات الرئيسة في البرنامج، والتي تقيس مدى تحقق أهداف الجلسات. وتم استخدام أنواعاً مختلفة من الأسئلة والأنشطة وذلك في كل نوع من أنواع التقويم الثلاثة المستخدمة في البرنامج .

التقويم المبدئي ويتمثل في:-

❖ طرح بعض الأسئلة في بداية كل جلسة لمراجعة موضوعات الجلسة السابقة.

❖ الخانة الأولى من استمارة (ع - ر - ت) وهي أعرف عن .

التقويم التكويني ويتمثل في:-

❖ الخانة الثانية من استمارة (ع - ر - ت) وهي أريد أن أعرف عن .

❖ طرح مجموعة من الأسئلة بعد مناقشة كل عنصر من عناصر الجلسة بهدف تحديد نقاط القوة والضعف لدى المتدربين، مما يسمح بتعزيز نقاط القوة وعلاج مواطن الضعف لدى المتدربين.

التقويم الختامي ويتمثل في: -

❖ استمارة التقييم الذاتي: تطبق على المتدربين عقب الإنتهاء من كل جلسة من جلسات البرنامج، تهدف إلى التعرف على مدى تحقق أهداف كل جلسة، وقياس مدى تحقيق المتدربين لأهداف الجلسة، وتتكون استمارة التقييم الذاتي من عدد من العبارات التي تصف أدوار ومهام يقوم بها المتدربون أثناء الجلسة، وأمام كل عبارة ثلاثة بدائل (بدرجة كبيرة - بدرجة متوسطة - بدرجة ضعيفة) وعلى المتدرب أن يضع علامة (✓) تحت الإختيار الذي يناسبه وينطبق عليه، ويتم تصحيح كل استمارة بحيث يحصل المفحوص على الدرجة (٣) إذا اختار (بدرجة كبيرة) ويحصل على درجة (٢) إذا اختار (بدرجة متوسطة) ويحصل على الدرجة (١) إذا اختار (بدرجة ضعيفة).

❖ الخانة الثالثة والأخيرة من استمارة (ع - ر - ت) وهي تعلمت عن.

❖ الواجب المنزلي: يتمثل في مجموعة من الأنشطة والتكليفات المرتبطة بطبيعة ومحتوى كل جلسة يُطلب من المتدربين تنفيذه في المنزل لكي يقوم المتدربين بالممارسة الفعلية لما تم التدريب عليه أثناء الجلسات.

٣ - اختبار الذكاء المصور (أحمد ذكي صالح ١٩٧٨)

تم استخدام اختبار الذكاء المصور إعداد (أحمد ذكي صالح: ١٩٧٨) بهدف التحقق من تكافؤ أفراد المجموعة التجريبية والمجموعة الضابطة في الذكاء، ويهدف الاختبار إلى قياس القدرة العقلية لدى الاشخاص الذين تتراوح أعمارهم بين (٨ - ١٧) عاماً، وهو اختبار غير لفظي يتكون من (٦٠) سؤال على هيئة صور وأشكال، وتم اختبار هذا الاختبار لانه مناسب لسن العينة وخصائصها.

نتائج البحث وتفسيرها.

(1) نتائج البحث

تم استخدام الأساليب الإحصائية المتضمنة بنظام المعلومات الإحصائي (SPSS) الإصدار العشرين، لإدخال ومعالجة البيانات المتعلقة بالبحث والتي تم جمعها من خلال أدوات البحث، من أجل اختبار صحة فروض البحث والتوصل للنتائج، كما يتضح في جدول (15) تلخيص لأدوات البحث وطرق معالجتها إحصائياً للوصول للنتائج، وفيما يلي عرض ذلك بالتفصيل.

جدول (15).

فروض البحث والأداة المستخدمة وشكلها وطريقة معالجتها إحصائياً

المعالجة الإحصائية	شكل الأداة	الأداة	فروض البحث
اختبار ولوكوسون للعينات المترابطة	ورقي	مقياس السلوك الاجتماعي الايجابي	لا توجد فروق ذات دلالة إحصائية بين متوسطى رتب القياس القبلي والبعدي للمجموعة التجريبية في السلوك الاجتماعي الايجابي.
اختبار مان وتي للعينات المستقلة	ورقي	مقياس السلوك الاجتماعي الايجابي	لا توجد فروق ذات دلالة إحصائية بين متوسطى رتب القياس البعدي للمجموعتين التجريبية والضابطة في السلوك الاجتماعي الايجابي.
اختبار ولوكوسون للعينات المترابطة	ورقي	مقياس السلوك الاجتماعي الايجابي	لا توجد فروق ذات دلالة إحصائية بين متوسطى رتب القياس البعدي والتبعي للمجموعة التجريبية في السلوك الاجتماعي الايجابي.

اختبار الفرض الأول

ولاختبار صحة الفرض الأول الذي ينص على أنه "لا توجد فروق ذات دلالة إحصائية بين متوسطى رتب القياس القبلي والبعدي للمجموعة التجريبية في السلوك الاجتماعي الايجابي، تم استخدام اختبار ويلكوسون للعينات المترابطة لتحديد الفروق بين القياسين القبلي والبعدي لأفراد المجموعة التجريبية في السلوك الاجتماعي الايجابي، و جدول (16) يوضح ذلك

جدول (١٦).

المتوسطات والانحرافات المعيارية والقيمة الاعتدالية المقاربة (z) لإختبار ولوكوسون ودالاتها الإحصائية للفروق بين متوسطي رتب درجات القياسين القبلي والبعدي لأفراد المجموعة التجريبية في السلوك الاجتماعي الايجابي (ن=٦)

المتغير	القياس	المتوسط	الانحراف المعياري	الرتب	متوسط الرتب	مجموع الرتب	الفرق بين المتوسطين	قيمة (z)	مستوى الدلالة	الدلالة
التسامح	القبلي	١٠,٦٦٧	١,٠٣٢	الإشارات السالبة	٠,٠٠	٠,٠٠	٤,٥٠٠	٢,٢٢٦	٠,٠٢٦	٠,٠٥
	البعدي	١٥,١٦٧	٠,٩٨٣	الإشارات الموجبة	٣,٥٠	٢١,٠٠				
الإيثار	القبلي	٩,٣٣٣	١,٠٣٢	الإشارات السالبة	٠,٠٠	٠,٠٠	٦,٣٣٤	٢,٢١٤	٠,٠٢٧	٠,٠٥
	البعدي	١٥,٦٦٧	١,٣٦٦	الإشارات الموجبة	٣,٥٠	٢١,٠٠				
التعاون	القبلي	١٠,٠٠٠	١,٧٨٩	الإشارات السالبة	٠,٠٠	٠,٠٠	٥,٣٣٣	٢,٢١٤	٠,٠٢٧	٠,٠٥
	البعدي	١٥,٣٣٣	١,٢١١	الإشارات الموجبة	٣,٥٠	٢١,٠٠				
التعاطف	القبلي	٨,٦٦٧	١,٠٣٢	الإشارات السالبة	٠,٠٠	٠,٠٠	٦,١٦٦	٢,٢٣٢	٠,٠٢٦	٠,٠٥
	البعدي	١٤,٨٣٣	٠,٧٥٢	الإشارات الموجبة	٣,٥٠	٢١,٠٠				
الدرجة الكلية	القبلي	٣٨,٦٦٧	١,٦٣٢	الإشارات السالبة	٠,٠٠	٠,٠٠	٢٢,٣٣٣	٢,٢٢٦	٠,٠٢٦	٠,٠٥
	البعدي	٦١,٠٠٠	١,٤١٤	الإشارات الموجبة	٣,٥٠	٢١,٠٠				

يتضح من جدول (١٦) وجود فروق ذات دلالة إحصائية عند مستوى دلالة (٠.٠٥) بين متوسطي القياسين القبلي والبعدي لمقياس السلوك الاجتماعي الإيجابي لأفراد المجموعة التجريبية في الدرجة الكلية على مقياس (السلوك الاجتماعي الايجابي) لصالح القياس البعدي، فقد بلغ الفرق بين المتوسطين (٢٢,٣٣٣)، حيث بلغ متوسط القياس القبلي (٣٨,٦٦٧)، بينما بلغ متوسط القياس البعدي (٦١,٠٠٠)، ونجد أن القيمة الاعتدالية المقاربة (Z) لإختبار ولوكوسون ودالاتها الإحصائية للفروق بين متوسطي رتب درجات القياسين القبلي والبعدي لأفراد المجموعة التجريبية في السلوك الاجتماعي الإيجابي بلغت (٢,٢٢٦)، والدلالة المحسوبة (٠,٠٢٦) وحيث أن قيمة الدلالة المحسوبة أقل من مستوى الدلالة ألفا (٠,٠٥)، بالتالي فهي دالة إحصائياً عند مستوى (٠.٠٥)، ولهذا تم رفض الفرض الصفري، وقبول الفرض الموجه؛ أي أنه "يوجد فروق ذات دلالة إحصائية بين متوسطي رتب القياس القبلي والبعدي للمجموعة التجريبية في السلوك الاجتماعي الإيجابي لصالح القياس البعدي".

كما يتضح أيضًا أن أكثر أبعاد السلوك الاجتماعي الإيجابي تحسننا هو الإيثار حيث بلغ الفرق بين المتوسطين (٦,٣٣٤)، حيث بلغ متوسط القياس القبلي (٩,٣٣٣)، بينما بلغ متوسط القياس البعدي (١٥.٦٦٧)، ونجد أن القيمة الاعتدالية المقاربة (Z) لإختبار ولكوكسون ودلالاتها الإحصائية للفروق بين متوسطي رتب درجات القياسين القبلي والبعدي لأفراد المجموعة التجريبية في السلوك الاجتماعي الإيجابي بلغت (٢.٢١٤)، والدلالة المحسوبة (٠,٠٢٧) وحيث أن قيمة الدلالة المحسوبة أقل من مستوى الدلالة ألفا (٠,٠٥)، بالتالي في دالة إحصائية عند مستوى (٠,٠٥)، وجاء التعاطف في المرتبة الثانية من حيث التحسن، فقد بلغ الفرق بين المتوسطين (٦.١٦٦)، حيث بلغ متوسط القياس القبلي (٨.٦٦٧)، بينما بلغ متوسط القياس البعدي (١٤.٨٣٣)، ونجد أن القيمة الاعتدالية المقاربة (Z) لإختبار ولكوكسون ودلالاتها الإحصائية للفروق بين متوسطي رتب درجات القياسين القبلي والبعدي لأفراد المجموعة التجريبية في السلوك الاجتماعي الإيجابي بلغت (٢.٢٣٢)، والدلالة المحسوبة (٠,٠٢٦) وحيث أن قيمة الدلالة المحسوبة أقل من مستوى الدلالة ألفا (٠,٠٥)، بالتالي في دالة إحصائية عند مستوى (٠,٠٥)، ثم جاء التعاون في المرتبة الثالثة من حيث التحسن، فقد بلغ الفرق بين المتوسطين (٥.٣٣٣)، حيث بلغ متوسط القياس القبلي (١٠,٠٠٠)، بينما بلغ متوسط القياس البعدي (١٥,٣٣٣)، ونجد أن القيمة الاعتدالية المقاربة (Z) لإختبار ولكوكسون ودلالاتها الإحصائية للفروق بين متوسطي رتب درجات القياسين القبلي والبعدي لأفراد المجموعة التجريبية في السلوك الاجتماعي الإيجابي بلغت (٢.٢١٤)، والدلالة المحسوبة (٠,٠٢٧) وحيث أن قيمة الدلالة المحسوبة أقل من مستوى الدلالة ألفا (٠,٠٥)، بالتالي في دالة إحصائية عند مستوى (٠,٠٥)، وأخيرا جاء التسامح في المرتبة الرابعة والأخيرة ، فقد بلغ الفرق بين المتوسطين (٤.٥٠٠)، حيث بلغ متوسط القياس القبلي (١٠,٦٦٧)، بينما بلغ متوسط القياس البعدي (١٥,١٦٧)، ونجد أن القيمة الاعتدالية المقاربة (Z) لإختبار ولكوكسون ودلالاتها الإحصائية للفروق بين متوسطي رتب درجات القياسين القبلي والبعدي لأفراد المجموعة التجريبية في السلوك الاجتماعي الإيجابي بلغت (٢,٢٢٦)، والدلالة المحسوبة (٠,٠٢٦) وحيث أن قيمة الدلالة المحسوبة أقل من مستوى الدلالة ألفا (٠,٠٥)، بالتالي في دالة إحصائية عند مستوى (٠,٠٥).

حساب حجم تأثير اليقظة العقلية في السلوك الاجتماعي الإيجابي لدى الأطفال ضعاف

السمع:

للتعرف على حجم تأثير اليقظة العقلية في أبعاد السلوك الاجتماعي الإيجابي والدرجة الكلية، تم إيجاد مؤشر كوهين (d) Cohen's لحساب حجم الأثر، كما تم إيجاد مربع إيتا " η^2 " ويوضح جدول (17) قيمة (η^2) وقيمة (d) ومقدار حجم الأثر.

جدول (17).

قيمة " η^2 " وقيمة (d) ومقدار حجم التأثير في أبعاد السلوك الاجتماعي الإيجابي والدرجة الكلية

المتغير	قيمة " η^2 "	قيمة (d)	مقدار حجم الأثر ≤ 0.14
التسامح	٠,٨٢٦	٤,٣٥٥	كبير
الإيثار	٠,٨١٧	٤,٢٢٥	كبير
التعاون	٠,٨١٧	٤,٢٢٥	كبير
التعاطف	٠,٨٣٠	٤,٤٢٤	كبير
الدرجة الكلية	٠,٨٢٦	٤,٣٥٥	كبير

يتضح من نتائج جدول (17) وبمقارنة قيمة (d) ، قيمة مربع إيتا (η^2) بالجدول المرجعي لمستويات حجم الأثر وجد أن مقدار حجم التأثير للتدريب على اليقظة العقلية في أبعاد السلوك الاجتماعي والدرجة الكلية لدى المجموعة التجريبية كبيراً، نظراً لان قيمة (d) أكبر من (٠,٨)، كما أن قيمة مربع إيتا أكبر من (٠,١٤)، وذلك في جميع الأبعاد والدرجة الكلية مما يشير إلى تنمية السلوك الاجتماعي الإيجابي بشكل كبير من خلال التدريب على اليقظة العقلية لدى الأطفال ضعاف السمع.

اختبار الفرض الثاني

ولاختبار صحة الفرض الثاني الذي ينص على أنه "لا توجد فروق ذات دلالة إحصائية بين متوسطى رتب القياس البعدي للمجموعتين التجريبية والضابطة فى السلوك الاجتماعي الإيجابي، تم استخدام اختبار مان وتني للعينات المستقلة لتحديد الفروق بين المجموعتين

التجريبية والضابطة في القياس البعدي للسلوك الاجتماعي الايجابي، وجدول (١٨) يوضح ذلك.

جدول (١٨).

المتوسطات والانحرافات المعيارية والقيمة الاعتدالية المقاربة (z) لإختبارمان وتني ودلالاتها الإحصائية للفروق بين رتب القياس البعدي للمجموعة التجريبية والضابطة في السلوك الاجتماعي الايجابي (ن=١٢)

المتغير	المجموعة	المتوسط	الانحراف المعياري	متوسط الرتب	مجموع الرتب	قيمة u	قيمة (z)	مستوى الدلالة	الدلالة
التسامح	الضابطة	١٠,٠٠٠	١,٧٨٨٨	٣,٥٠	٢١,٠٠	٠,٠٠٠	٢,٩١٣	٠,٠٢	٠,٠١
	التجريبية	١٥,١٦٧	٠,٩٨٣١	٩,٥٠	٥٧,٠٠	٠,٠٠٠	٢,٩١٣	٠,٠٢	٠,٠١
الإيثار	الضابطة	١٠,٥٠٠	١,٣٧٨٤	٣,٥٠	٢١,٠٠	٠,٠٠٠	٢,٩١٨	٠,٠٢	٠,٠١
	التجريبية	١٥,٦٦٧	١,٣٦٦٢	٩,٥٠	٥٧,٠٠	٠,٠٠٠	٢,٩١٨	٠,٠٢	٠,٠١
التعاون	الضابطة	٩,٥٠٠	١,٠٤٨٨	٣,٥٠	٢١,٠٠	٠,٠٠٠	٢,٩٠٣	٠,٠٢	٠,٠١
	التجريبية	١٥,٣٣٣	١,٢١١٠	٩,٥٠	٥٧,٠٠	٠,٠٠٠	٢,٩٠٣	٠,٠٢	٠,٠١
التعاطف	الضابطة	٩,٦٦٧	١,٦٣٢٩	٣,٥٠	٢١,٠٠	٠,٠٠٠	٢,٩١٣	٠,٠٢	٠,٠١
	التجريبية	١٤,٨٣٣	٠,٧٥٢٧	٩,٥٠	٥٧,٠٠	٠,٠٠٠	٢,٩١٣	٠,٠٢	٠,٠١
الدرجة الكلية	الضابطة	٣٩,٦٦٧	١,٦٣٢٩	٣,٥٠	٢١,٠٠	٠,٠٠٠	٢,٩٠٨	٠,٠٢	٠,٠١
	التجريبية	٦١,٠٠	١,٤١٤٢	٩,٥٠	٥٧,٠٠	٠,٠٠٠	٢,٩٠٨	٠,٠٢	٠,٠١

يتضح من جدول (١٨) وجود فروق ذات دلالة إحصائية عند مستوى دلالة (٠.٠١) بين متوسطي القياس البعدي للمجموعتين التجريبية والضابطة وذلك في الدرجة الكلية للسلوك الاجتماعي الايجابي والأبعاد (التسامح - الإيثار - التعاون - التعاطف) لصالح القياس المجموعة التجريبية، حيث بلغت قيمة u (٠.٠٠)، والقيمة الاعتدالية المكافئة (Z) لها لحساب الفروق بين القياس البعدي للمجموعتين التجريبية والضابطة في أبعاد السلوك الاجتماعي على التوالي (٢.٩١٣ - ٢.٩١٨ - ٢.٩٠٣ - ٢.٩١٣)، وبلغت القيمة الاعتدالية المكافئة (Z) لها لحساب الفروق بين القياس البعدي للمجموعتين التجريبية والضابطة في الدرجة الكلية للسلوك الاجتماعي (٢.٩٠٨)، وجميع هذه القيم الدلالة المحسوبة لها تساوي (٠,٠٢)، وحيث أن قيمة الدلالة المحسوبة أقل من مستوى الدلالة ألفا (٠.٠٥)، بالتالي فهي دالة إحصائياً عند مستوى (٠.٠١)، ولهذا تم رفض الفرض الصفري، وقبول الفرض الموجه؛ أي أنه " يوجد فروق ذات دلالة إحصائية بين متوسطي رتب القياس البعدي للمجموعتين التجريبية والضابطة في السلوك الاجتماعي الايجابي لصالح المجموعة التجريبية.

اختبار الفرض الثالث

ولاختبار صحة الفرض الأول الذي ينص على أنه " لا توجد فروق ذات دلالة إحصائية بين متوسطى رتب القياس البعدي والتتبعي للمجموعة التجريبية في السلوك الاجتماعي الإيجابي، تم استخدام اختبار ويلكوكسون للعينات المترابطة لتحديد الفروق بين القياسين البعدي والتتبعي لأفراد المجموعة التجريبية في السلوك الاجتماعي الإيجابي، وجدول (١٩) يوضح ذلك

جدول (١٩).

المتوسطات والانحرافات المعيارية والقيمة الاعتدالية المقاربة (z) لإختبار ويلكوكسون ودلالاتها الإحصائية للفروق بين متوسطي رتب درجات القياسين القبلي والبعدي لأفراد المجموعة التجريبية في السلوك الاجتماعي الإيجابي (ن=٦)

المتغير	القياس	المتوسط	الانحراف المعياري	الرتب	متوسط الرتب	مجموع الرتب	قيمة (z)	مستوى الدلالة	الدلالة
التسامح	البعدي	١٥,١٧	٠,٩٨٣	الإشارات السالبة	٢,٢٥	٤,٥٠	٠,٨١٦	٠,٤١٤	غيردالة
	التتبعي	١٤,٨٣	٠,٧٥٣	الإشارات الموجبة	١,٥٠	١,٥٠			
الإيثار	البعدي	١٥,٦٧	١,٣٦٦	الإشارات السالبة	٣,٥٠	٣,٥٠	٠,٥٥٧	٠,٥٧٧	غيردالة
	التتبعي	١٦,٣٣	٠,٨٩٤	الإشارات الموجبة	٢,١٧	٦,٥٠			
التعاون	البعدي	١٥,٣٣	١,٢١١	الإشارات السالبة	٣,٥٠	٧,٠٠	٠,٧٤٣	٠,٤٥٨	غيردالة
	التتبعي	١٥,٠٠	١,٢٦٥	الإشارات الموجبة	١,٥٠	٣,٠٠			
التعاطف	البعدي	١٤,٨٣	٠,٧٥٣	الإشارات السالبة	٠,٠٠	٠,٠٠	١,٦٣٣	٠,١٠٢	غيردالة
	التتبعي	١٥,٥٠	٠,٨٣٦	الإشارات الموجبة	٢,٠٠	٦,٠٠			
الدرجة الكلية	البعدي	٦١,٠٠	١,٤١٤	الإشارات السالبة	٢,٥٠	٥,٠٠	٠,٧٠٧	٠,٤٨٠	غيردالة
	التتبعي	٦١,٣٣	٠,٥١٦	الإشارات الموجبة	٣,٣٣	١٠,٠٠			

يتضح من جدول (١٩)، عدم وجود فروق ذات دلالة إحصائية بين متوسطي القياس البعدي والتتبعي لأفراد المجموعة التجريبية وذلك في الدرجة الكلية للسلوك الاجتماعي الإيجابي والأبعاد (التسامح - الإيثار - التعاون - التعاطف) ، حيث بلغت القيمة الاعتدالية المكافأة (z) لحساب الفروق بين متوسطى رتب القياس البعدي والتتبعي للمجموعة التجريبية في الدرجة الكلية وأبعاد السلوك الاجتماعي على التوالي (٠,٨١٦ - ٠,٥٥٧ - ٠,٧٤٣ - ١,٦٣٣ - ٠,٧٠٧)، وجميع هذه القيم غير دالة.

(٢) مناقشة وتفسير نتائج البحث:

أسفر البحث عن مجموعة من النتائج منها

﴿ توصلت نتائج البحث إلى فاعلية برنامج قائم على اليقظة العقلية في السلوك الاجتماعي الإيجابي لدى الأطفال ضعاف السمع.

﴿ كما توصلت نتائج البحث إلى استمرار فاعلية البرنامج التدريبي القائم على اليقظة العقلية في السلوك الاجتماعي الإيجابية لدى الأطفال ضعاف السمع، وذلك بعد فترة من انتهاء التدريب

ويمكن تفسير ومناقشة هذه النتيجة في ضوء المحاور التالية:-

(أ) تفسير النتائج من ضوء وجهة نظر الباحثين:-

وذلك من خلال المعاشية مع العينة من خلال فترة التدريب، وأيضاً من خلال اجراءات التدريب وطبيعة متغيرات البحث.

الاستفادة من التدريب على اليقظة العقلية في تنمية مهارات السلوك الاجتماعي:

حيث تُقدم ممارسات اليقظة العقلية للطلاب مهارات أساسية لتنمية سلوكهم الاجتماعي الإيجابي فهي ساعدت الأطفال على فهم المشاعر والأفكار الداخلية، مما أتاح للأطفال تنظيم سلوكهم بشكل أفضل والتفاعل مع الآخرين، كما نمت اليقظة العقلية قدرة الأطفال على التحكم في المشاعر والسلوكيات، مما قلل من السلوكيات العدوانية أو الاندفاعية لديهم، واكسبت اليقظة العقلية الأطفال القدرة على التعاطف و فهم مشاعر الآخرين والتفاعل معهم بمشاعر إيجابية، مما عزز العلاقات الاجتماعية الإيجابية.

الاستفادة من مهارات اليقظة في الحياة اليومية بصفة عامة:

لا تقتصر فوائد برنامج اليقظة على تعزيز السلوك الاجتماعي الإيجابي فقط، بل تُساهم أيضاً في تحسين قدرة الأطفال ضعاف السمع على التعامل مع التحديات التي تواجههم في حياتهم اليومية، على سبيل المثال قللت اليقظة العقلية من القلق والتوتر لدى الأطفال ضعاف السمع، مما حسن من الصحة العقلية والنفسية للأطفال، حسنت اليقظة العقلية من الانتباه والتركيز، مما يساهم في تحسين الأداء الأكاديمي لدى الأطفال ضعاف السمع، عززت اليقظة العقلية الثقة بالنفس لدى الأطفال ضعاف السمع الأمر الذي نَمَى الصورة الذاتية لدى الأطفال.

- ملاحظات الباحثين أثناء تنفيذ إجراءات البرنامج ومن هذه الملاحظات:
- ❖ أثناء تطبيق جلسات البرنامج كان هناك تغير ملحوظ في قدرة الأطفال ضعاف السمع أفراد المجموعة التجريبية على تقديم مصلحة الآخرين على مصلحتهم الشخصية.
 - ❖ وكان هناك تغير أيضًا تمت ملاحظته في قدرة الاطفال ضعاف السمع أفراد المجموعة التجريبية على التعاطف مع الاخرين وتقدير مشاعرهم في المواقف المختلفة.
 - ❖ مهارات العمل الجماعي والتعاوني، وكذلك القدرة على إقامة علاقات اجتماعية وتكوين صداقات مع الآخرين.
 - ❖ اكتسبه الأطفال ضعاف السمع أفراد المجموعة التجريبية، خلال جلسات البرنامج من القدرة على احترام الآخرين والتماس المبررات لسلوكياتهم الصادرة نحوهم، والقدرة على العفو عند المقدرة.
 - ❖ هدفت جلسات البرنامج إلى إكساب الأطفال القدرة على التسامح، وتنمية روح الجماعة، وأهمية العمل التعاوني، والقدرة على حل المشكلات بأسلوب تعاوني، وكيفية مساعدة الآخرين، والعمل على اكتساب مهارة الاسترخاء، والقدرة على ضبط النفس عند الغضب.
 - ❖ إلى فعالية وكفاءة البرنامج الإرشادي القائم على اليقظة العقلية المستخدم في البحث الحالي في تحسين السلوك الاجتماعي الايجابي، وفي ضوء ذلك يعتبر السلوك الاجتماعي الايجابي مكتسب وهذا ما أشارت إليه نظرية التعلم الاجتماعي " لبندورا حيث أشارت إلى أن السلوك الاجتماعي الايجابي سلوك متعلم وملاحظ لنماذج مختلفة من السلوكيات الايجابية، وأيضا يمكن من خلال هذه النظرية تحسين السلوك الاجتماعي الايجابي، من خلال مشاهدة الاطفال لنماذج من السلوكيات الإيجابية والاثار المترتبة عليها، وهذا ما تتضمنه البرنامج الإرشادي في بعض فنياته مثل النمذجة والسيكودراما.
 - ❖ بالإضافة إلى أن النظرية السلوكية أشارت إلى أن السلوك الاجتماعي الايجابي قابل للتكرار والاستمرار إذا ما ارتبط بالتعزيز الذي يتلقاه الطفل من الأفراد المحيطين به، ومن ثم يدفعه إلى مزيد من مواقف الايجابية في مساعدة الاخرين وتقديم يد العون لهم وتغليب مصلحتهم على مصلحته الشخصية، فوفقا لوجهة نظر "إسكندر" فإن الطفل يتعلم سلوكه من خلال الثواب والعقاب، فالسلوك المثاب عليه الطفل من خلال المحيطين به يقوم الطفل بتكراره،

وهذا ما تضمنه البرنامج من خلال اكساب مثل هذه السلوكيات من خلال تعزيز السلوكيات الإيجابية أثناء التدريب.

❖ استمرارية تأثير البرنامج خاصة بعد إجراء وتنفيذ كافة الجلسات في تحسين السلوك الاجتماعي الايجابي لدى أطفال المجموعة التجريبية، بمعنى أن البرنامج الإرشادي قد نجح في تحقيق أهدافه سواءً كانت العامة أو الإجرائية، ويعلل الباحثان ذلك إلى مدى الجهد الذي بذل وساهم بشكل كبير مع مرور الوقت في تحسين تلك المهارات والتوصل لهذه النتائج، وبالتالي تحقق الفرض الثالث.

(ب) تفسير النتائج من خلال الدراسات السابقة:-

تتفق نتائج البحث مع أشارت به العديد من الدراسات، حيث أشار (Nichols, 2018) إلى أن الأشخاص الذين لديهم اليقظة العقلية يكون لديهم فهم مشاعر الآخرين بشكل أفضل، مما يعزز لديهم القدرة على التعاطف والاهتمام بالآخرين، كما أشار كل من (Vohs & Baumeister, 2017) إلى أن اليقظة العقلية تحسن قدرة الفرد على التواصل مع الآخرين بشكل فعال، وتساعد الفرد على الانتباه للآخرين والاهتمام بهم، وأشار أيضاً (Kago, 2016) أن اليقظة العقلية تُشجع على التعاون وتبادل الأفكار والأفكار بشكل فعال، مما يؤدي إلى بيئة اجتماعية أكثر إيجابية، كما أشار (Teesdale, 2015) أن اليقظة العقلية تسعد على إدارة الانفعالات السلبية، مثل الغضب، مما يقلل من السلوكيات العدوانية والاندفاعية.

وتتفق نتائج البحث أيضاً مع ما أشار إليه (Brown, Ryan, 2003) من أن اليقظة العقلية يمكن أن تُحسن السلوك الاجتماعي الإيجابي بطرق متعددة، وذلك من خلال الفنيات المتعددة لليقظة العقلية والتي تقوم على التركيز على اللحظة الحالية دون إصدار وممارسات اليقظة تقنيات مثل التأمل، واليوغا، والتنفس العميق.

وتتفق نتائج البحث مع ما توصلت إليه دراسة (Hofmann et al., 2014) والتي أظهرت أن ممارسة اليقظة العقلية تُحسن قدرة الفرد على التعاطف مع الآخرين، أن المشاركين الذين مارسوا التأمل لمدة ثمانية أسابيع أظهروا قدرة أكبر على التعاطف مع الآخرين.

وتتفق نتائج البحث مع ما توصلت إليه دراسة (Keng et al., 2011) من أن ممارسة اليقظة العقلية تُحسن قدرة الفرد على التواصل مع الآخرين بشكل فعال.

توصيات البحث:

- في ضوء ما أسفر عنه البحث من نتائج يمكن التوصية بما يأتي: -
 أولاً توصيات للباحثين في مجال علم النفس والتربية الخاصة:-
- (١) إجراء دراسات لتحديد مدة ووتيرة جلسات اليقظة العقلية الأكثر فاعلية لتعزيز السلوك الاجتماعي الإيجابي لدى ضعاف السمع في مختلف الفئات العمرية.
 - (٢) مقارنة تأثير برامج اليقظة قصيرة المدة (مثل: أسبوعين) ببرامج اليقظة طويلة المدة (مثل: ٨ أسابيع) لتحديد البرنامج الأكثر فاعلية.
 - (٣) التحقيق في فعالية برامج اليقظة المُعدلة ثقافيًا، من خلال تطوير برامج لليقظة العقلية تتناسب مع الثقافات والمعتقدات والقيم الخاصة بضعاف السمع من مختلف المجتمعات.
 - (٤) القيام بدراسات تسعى إلى معرفة تأثير اليقظة على مهارات اجتماعية محددة، كإجراء دراسات لتحديد تأثير برامج اليقظة على مهارات اجتماعية محددة لدى ضعاف السمع، مثل: التواصل اللفظي وغير اللفظي، والتعاطف، وحل النزاعات، والعمل الجماعي.
- ثانياً توصيات خاصة بأولياء الأمور والمعلمين:-
- (١) تطوير برامج لليقظة العقلية مُخصصة لأولياء الأمور والمعلمين لتعليمهم ممارسات اليقظة وكيفية تطبيقها مع الأطفال ضعاف السمع في المنزل والمدرسة.
 - (٢) مشاركة أولياء الأمور والمعلمين في برامج اليقظة العقلية على تحسين سلوكيات الأطفال ضعاف السمع الاجتماعية.
 - (٣) التأكيد على دور أولياء الأمور والمعلمين في دعم استمرار الأطفال ضعاف السمع في ممارسة اليقظة العقلية بعد انتهاء البرنامج.
 - (٤) أن يتضمن تخطيط الدروس الشمول والتوازن بين الأهداف المعرفية، والأهداف الوجدانية التي تتضمن تنمية الجوانب الايجابية في الشخصية كاليقظة العقلية والسلوك الاجتماعي الإيجابي.
 - (٥) تشجيع أولياء الأمور والمعلمين الأطفال على ممارسة مهارات وفنيات اليقظة العقلية.
 - (٦) أن يكون أولياء الأمور والمعلمين نموذجًا للأطفال في ممارسة السلوك الاجتماعي الإيجابي.

ثالثاً : توصيات موجهة للتربويين و متخذي القرار في مجال التربية الخاصة.

- (١) الاهتمام بتقديم البرامج التدريبية للمعلمين لتدريبهم على كيفية استخدام مداخل وفنيات اليقظة العقلية حتي يتمكنوا من تميمتها لدى طلابهم.
 - (٢) العمل على تطوير النظام المتبع في اليوم الدراسي، بحيث تتيح للطلاب لممارسة للأنشطة التي تساعده على تنمية الجوانب الايجابية في شخصيته كاليقظة العقلية.
 - (٣) توجيه نظر العاملين في القطاع التربوي ومجال التربية الخاصة على الاهتمام بالدراسات والبحوث التي يتم اجرائها على الطلاب المنخفضين في السلوك الاجتماعي الايجابي.
- الأبحاث المستقبلية:**

يمكن أن يثير البحث بعض المشكلات والأبحاث المستقبلية الآتية:

- ١- أثر برنامج قائم على اليقظة العقلية في الوعي الذاتي والتحصيل لدى ذوي الإعاقة الذهنية القابلين للتعلم.
- ٢- دراسة السلوك الاجتماعي الايجابي لدى الطلاب المصريين والطلاب الوافدين بجامعة الأزهر (دراسة عبر ثقافية).
- ٣- دراسة الخط النمائي للسلوك الاجتماعي الإيجابي لدى العادين وذوي الاحتياجات الخاصة (دراسة مقارنة).
- ٤- أثر برنامج قائم على الصمود الانفعالي في السلوك الاجتماعي الإيجابي لدى ذوي الإعاقة الذهنية القابلين للتعلم.
- ٥- القدرات المعرفية والقدرات الاجتماعية المسهمة بالتنبؤ بالليقظة العلقية لدى ضعاف السمع.
- ٦- الفرق بين الموهوبين والعادين في السلوك الاجتماعي الإيجابي في ضوء بعض المتغيرات الديموغرافية.
- ٧- الوظائف التنفيذية وعلاقتها بمهام نظرية العقل لدى الأطفال ضعاف السمع.

المراجع

أولاً: المراجع العربية:

ألفريد أدلر (٢٠٠٥). *الطبيعة البشرية*، ترجمة: عادل نجيب بشرى. القاهرة، المجلس الأعلى للترجمة.

التركي، يوسف سلطان (٢٠٠٦). *التعليم الثنائي للتلاميذ الصم (ثنائي اللغة وثنائي الثقافة)*. الرياض، مطابع الحميضي.

الحسيني، عاطف مسعد (٢٠١٣). *القيمة التنبؤية لعوامل الشخصية الخمسة الكبرى والعمق والسلوك الاجتماعي الإيجابي لدى طلاب الجامعة*. رابطة التربويين العرب، ٣٧، (٣)، ٥٠ - ٩٧.

الدريني، حسين عبد العزيز (٢٠٢٠). *الموجهات الإجرائية لتنفيذ البرامج السيكولوجية التدخلية*. مجلة كلية التربية، جامعة الأزهر، ٥ (١٨٧)، ١ - ٣٥.

الدريني، حسين عبد العزيز؛ كامل، محمد علي (٢٠٠٦). *معايير تقويم جودة تصميم برامج التدخل السيكولوجي، الجمعية المصرية للدراسات النفسية*، ١٦ (٥٢)، ١ - ٢٥.

الشاعر، عبد الرحمن بن ابراهيم (٢٠٠٥). *إعداد البرامج التدريبية للتدريب الفعال*. السعودية، مكتبة الرشيد للنشر.

الصادق، عادل محمد؛ أحمد، أسامة عطا (٢٠١٩). *فعالية برنامج قائم على اليقظة العقلية في تنمية التمييز الانفعالية لدى المراهقين الصم*. مجلة التربية الخاصة - كلية علوم الإعاقة والتأهيل بجامعة الزقازيق، ٢٨، ٢٢٤-٢٨٧.

الضبع، فتحي عبد الرحمن، محمود، أحمد علي (٢٠١٣). *فاعلية اليقظة العقلية في خفض أعراض الاكتئاب النفسي لدى عينة من طلبة الجامعة*. مجلة الإرشاد النفسي، مركز الإرشاد النفسي، جامعة عين شمس، (٣٤)، ١-٧٥.

الضبياني، عامر محمد (٢٠٢١). اليقظة العقلية وعلاقتها بالتعاطف والسلوك الاجتماعي الإيجابي لدى الطلبة اليمنيين في الصين، مجلة العلوم التربوية و النفسية، ٥(١١)، ١٣٦ - ١٤٧.

القريطي، عبد المطلب أمين. (٢٠٠٥). سيكولوجية ذوي الاحتياجات الخاصة وتربيتهم. ط (٢)، القاهرة: دار الفكر العربي.

القريوتي، يوسف؛ السرطاوي، عبد العزيز؛ الصمادي، جميل. (٢٠١٢). المدخل إلي التربية الخاصة. الإمارات العربية، دبي، دار القلم.

المختار، سمير (٢٠٢٠). أساليب المعاملة الوالدية وانعكاسها على السلوك الاجتماعي الإيجابي للأبناء. مجلة كلية الآداب، ٢٩، ٣٨٤ - ٤١٥.

باطة، أمال عبد السميع. (٢٠١٩). فعالية برنامج إرشادي أسري لتنمية الحصيلة اللغوية للأطفال ضعاف السمع المعاقين عقلياً، مجلة كلية التربية: جامعة كفر الشيخ، ١٩ (١)، ٣٠٧ - ٣٣٦.

حمزة، محمد (٢٠١٤). دليل إعداد مواد التدريب. وكالة الطوائ المدنية السويدية. ربيع، ولاء علي؛ الزيدي، هويده حنفي؛ الشيمي، رضوى عاطف (٢٠١٠). مقدمة الى التربية الخاصة (سيكولوجية غير العاديين). الرياض، دار الناشر الدولي.

سليمان، عبد الرحمن سيد (٢٠٠١). سيكولوجية ذوي الاحتياجات الخاصة (المفهوم والفئات). القاهرة، مكتبة زهراء الشرق.

صالح، أحمد زكي (١٩٧٨). اختبار النكاء المصور، القاهرة، المطبعة العالمية. طاحون، حسين حسن (٢٠٠٩). الذكاء الاجتماعي وعلاقته ببعض متغيرات السلوك الاجتماعي الإيجابي لدى طلاب الجامعة. رابطة الأخصائيين النفسيين المصرية، ٨، ٣، ٥٣١ - ٤٦٥.

عامر، طارق عبد الرؤوف، محمد، ربيع عبد الرؤوف (٢٠٠٨). الإعاقة السمعية: مفهومها - أسبابها - تشخيصها. القاهرة، مؤسسة طيبة للنشر والتوزيع.

عبد الحميد، سعيد كمال (٢٠١١). تربية وتعليم المعوقين سمعيًا. عمان، دار المسيرة للنشر والتوزيع.

عليان، محمد محمد؛ النواجحة، زهير عبد الحميد (٢٠١٤). فاعلية برنامج إرشادي لتنمية بعض أشكال السلوك الاجتماعي الايجابي لدى عينة من طلاب مرحلة التعليم الأساسي بمحافظة غزة. مجلة جامعة القدس للأبحاث والدراسات التربوية والنفسية، فلسطين، ٢(٥)، ١٣٩-١٧٥.

عواد، رجاء شريف (٢٠٠٥). برنامج مقترح لتنمية بعض أشكال السلوك الاجتماعي الإيجابي للطفل الأصم (رسالة نكتورة)، معهد الدراسات والبحوث التربوية، جامعة القاهرة. غانم، حجاج (٢٠١٣). التحليل العملي في العلوم الإنسانية والتربوية "نظريًا وعمليًا"، القاهرة، عالم الكتب.

فاطمة سعيد بركات. (٢٠١٧). فاعلية برنامج تدريبي لتنمية الوعي الصوتي لدى الأطفال ضعاف السمع لتحسين مهارات اللغة التعبيرية. المجلة المصرية للدراسات النفسية، ٢٧(٩٥)، ٢٤٥-٣٠٠.

محمود، صدام راتب؛ محمد، أنور سعود؛ بني عواد، عبد المنعم حسن؛ الزهراني، محمد احمد؛ محمد، منصور عبد الله (٢٠١٧). السلوك الاجتماعي الايجابي لدى عينة من المجتمع الأردني في ضوء بعض المتغيرات الديمغرافية. مجلة مجمع، جامعة المدينة العالمية، ماليزيا، ٣٩٤-٤٥٤.

مراد، صلاح أحمد (٢٠١١). الأساليب الإحصائية في العلوم النفسية والتربوية والاجتماعية. مكتبة الانجلو المصرية، القاهرة.

مصطفى، الحريزي. (٢٠١٨). دور الخدمات الإرشادية في مساعدة التلميذ الأصم على التكيف المدرسي. العلوم الاجتماعية والإنسانية، ٧ (١٤)، ٦٤٥-٦٧٠.

موسى، رشاد علي. (٢٠٠٩). سيكولوجية المعاق سمعيًا، القاهرة، عالم الكتب.

- Bandura, A. (2006). Toward a psychology of human agency. *Perspectives on psychological science*, 1(2), 164-180.
- Batson, C. D. (2012). 12 A history of prosocial behavior research. *Handbook of the history of social psychology*, 243.
- Bishop, S. R., Lau, M., Shapiro, S., Carlson, L., Anderson, N. D., Carmody, J., & Devins, G. (2004). Mindfulness: A proposed operational definition. *Clinical psychology: Science and practice*, 11 (3), 230- 241.
- Bitchie, T. D., & Bryant, F. B. (2012). Positive state mindfulness: A multi - dimensional model of mindfulness in relation to positive experience. *International Journal of Wellbeing*, 2 (3), 150- 181.
- Brown, K. Ryan, R. M. (2003). The benefits of being present: Mindfulness and its role in psychological well-being. *Journal of personality and social psychology*, 84(4),822
- Cardaciotto, L., Herbert, J. D., Forman, E. M., Moitra, E., & Farrow, V. (2008). The assessment of present-moment awareness and acceptance: The Philadelphia Mindfulness Scale. *Assessment*, 15 (2), 204- 223.
- Collins, S. (2010). *Supporting positive behaviour: A workbook for social care workers*. Jessica Kingsley Publishers.
- Crawford, E. (2007). *Acoustic signals as visual biofeedback in the speech training of hearing impaired children*. The Department of Communication Disorders, Master of Audiology, University of Canterbury.
- Davis, D. M., & Hayes, J. A. (2011). What are the benefits of mindfulness? A practice review of psychotherapy-related research. *Psychotherapy*, 48 (2), 198.
- Dehnabi, A., Radsepehr, H., & Foushtanghi, K. (2017). The effect of mindfulness-based stress reduction on social anxiety of the deaf. *Annals of Tropical Medicine and Public Health*, 10(5), 1248.
- Duerr, M. (2008). The use of meditation and mindfulness practices to support military care providers: A Prospectus. *Northampton: Centre for Contemplative Mind in Society*.
- Dunfield, K. A., & Kuhlmeier, V. A. (2013). Classifying prosocial behavior: Children's responses to instrumental need, emotional distress, and material desire. *Child Development*, 84(5), 1766-1776.
- Eisenberg, N., & Mussen, P. H. (1989). *The roots of prosocial behavior in children*. Cambridge University Press.
- Eisenberg, N., Eggum-Wilkens, N. D., & Spinrad, T. L. (2015). The development of prosocial behavior. In D. A. Schroeder & W. G.

- Graziano (Eds.), *The Oxford handbook of prosocial behavior* (pp. 114–136). Oxford University Press.
- El Mallah, Sh. (2019). Conceptualization and Measurement of Adolescent Prosocial Behavior: Looking Back and Moving Forward. *Journal of Research on Adolescence*, 30 Suppl 1.
- Erwin, E., Robinson, K., Mcgrath, G., & Harney, C. (2017). “It’s Like Breathing In Blue Skies and Breathing Out Stormy Clouds”: Mindfulness Practices in Early Childhood. *Young Exceptional Children*, 20 (2), 69-85.
- Evans, L., & Kafatos, A. (2008). The impact of hearing loss on psychosocial functioning in adults. *Trends in hearing*, 22(3), 171-182.
- Forrest, A. (2015). *Mindfulness Techniques: A Workbook and DVD for Deaf Children* (Unpublished doctoral dissertation). Alliant International University.
- Freud, S. (1940). An outline of psychoanalysis. *International Journal of Psychoanalysis*, 21, 27-84.
- Grzybowski, J., & Brinthaup, T. M. (2022). Trait mindfulness, self-compassion, and self-talk: A correlational analysis of young adults. *Behavioral Sciences*, 12(9), 300.
- Hamaguchi, P. M. (2010). *Childhood speech, language, and listening problems*. John Wiley & Sons
- Hofmann, S. G., Sawyer, B. D., Klein, W .Sitnick, M. (2014). The effect of mindfulness training on stress reactivity, rumination, and distress . *Journal of clinical psychology* , 70(3), 299 – 307,
- Holman, J. A., Drummond, A., Hughes, S. E., & Naylor, G. (2019). Hearing impairment and daily-life fatigue: A qualitative study. *International Journal of Audiology*, 58(7), 408-416.
- Ingles, C. J., Martinez-Gonzalez, A. E., Valle, A., GRACÍA-FERNÁNDEZ, J. M., & Ruiz-Esteban, C. (2011). Prosocial behavior and academic motivation in Spanish High School Students. *Universitas Psychologica*, 10(2), 451-461.
- Jimenez, S. S., Niles, B. L., & Park, C. L. (2010). A mindfulness model of affect regulation and depressive symptoms: Positive emotions, mood regulation expectancies, and self-acceptance as regulatory mechanisms. *Personality and individual differences*, 49 (6), 645- 650.
- Kabat-Zinn, J. (2003). Mindfulness-based interventions in context: past, present and future. *Clinical Psychology: Science and Practice*, 10, 144-156.
- Kago, Y. (2016). The effect of mindfulness-based training on cooperation and prosocial behavior. *Journal of Positive Psychology*, 11(6), 673-682.

- Kago, Y., & al. (2016). The effect of mindfulness-based training on cooperation and prosocial behavior. *Journal of Positive Psychology*, 11(6), 673-682.
- Kaya, İ. (2020). Investigation of the relationship between children's prosocial behavior and self-regulation skills. *Cypriot. Journal of Educational Sciences*, 15(5), 877-886.
- Keng, S. L., DeLongis, Bishop, G. C. (2011). Mindfulness training enhances executive attention and working memory. *Psychological science*, 22(7), 942- 945.
- Kirk, S., Gallagher, J. J., & Coleman, M. R. (2014). *Educating exceptional children*. Cengage Learning.
- Kushalnagar, R. (2019). Deafness and Hearing Loss. Yesilada, Y & Harper, S. (2019). Web Accessibility, *Human-Computer Interaction Series*. Springer.
- Kuswoyo, K., Tentama, F., & Muhopilah, P. (2020). Altruism scale a psychometric study for junior high school student. *International Journal of Sciences: Basic and Applied Research*, 51(2), 208-219.
- Langer, E. J., & Moldoveanu, M. (2002). The construct of mindfulness. *Journal of social issues*, 56 (1), 1-9.
- Lau, M. A., Bishop, S. R., Segal, Z. V., Buis, T., Anderson, N. D., Carlson, L., ... & Devins, G. (2006). The Toronto mindfulness scale: Development and validation. *Journal of clinical psychology*, 62(12), 1445-1467.
- Mace, C. (2008). *Mindfulness and mental health: Therapy, theory and science*. Routledge.
- Mares, J. (2017). Prosocial Behavior Education in Children. *Journal of Acta Educationis Generalis*, 2 (7), 7- 16.
- Masten, A. S., & Reed, M. G. J. (2002). Resilience in development. *Handbook of positive psychology*, 74, 88.
- McCreery, R. W., & Walker, E. (2018). The Binaural Brain: How It Perceives Language and Challenges to Auditory Processing. *The Volta Review*, 118(1-2), 127-189.
- Miller, J. L. (2011). *Teaching Mindfulness to Individuals with Schizophrenia. children*, (Doctoral dissertation, Montana University).
- Moore, D. F. (2001). *Educating the deaf: Psychology, principles, and practices*. Boston: Houghton Mifflin Company.
- Navarro, N., Trigueros, R., Cangas, A. J., & Aguilar-Parra, J. M. (2020). Adaptation and Validation of the Prosocial and Antisocial Behavior Scale in Sports for the Spanish Context. *Sustainability*, 12(7), 2859.
- Nichols, S. A. (2018). Mindfulness training effects on empathy and emotional intelligence: A systematic review and meta-analysis. *Journal of Positive Psychology*, 13(3), 381-390.

- Nichols, S. A., & al. (2018). Mindfulness training effects on empathy and emotional intelligence: A systematic review and meta-analysis. *Journal of Positive Psychology*, 13(3), 381-390.
- Paulus, M. (2014). The emergence of prosocial behavior: Why do infants and toddlers help, comfort, and share?. *Child Development Perspectives*, 8(2), 77-81
- Penner, L. A., Dovidio, J. F., Piliavin, J. A., & Schroeder, D. A. (2005). Prosocial behavior: Multilevel perspectives. *Annual Review of Psychology*, 56(1), 365-392.
- Perry-Parrish, C., Copeland-Linder, N., Webb, L., & Sibinga, E. M. (2016). *Mindfulness-Based Therapies*. In Handbook of Mental Health in African American Youth (pp. 91-105). Springer International Publishing.
- Persson, G. E. (2005). Developmental perspectives on prosocial and aggressive motives in preschoolers' peer interactions. *International Journal of Behavioral Development*, 29(1), 80-91.
- Pfattheicher, S., Nielsen, Y. A., & Thielmann, I. (2022). Prosocial behavior and altruism: A review of concepts and definitions. *Current opinion in psychology*, 44, 124-129.
- Pilling, D., & Gross, M. (2009). Hearing loss and social isolation: A review of the literature. *Journal of the American Academy of Audiology*, 20(10), 626-640.
- Prelock, P & Hutchins, T. (2018). *Clinical Guide to Assessment and Treatment of Communication Disorders, Best Practices in Child and Adolescent Behaviora*. Springer.
- Rodriguez, L. M., Martí-Vilar, M., Esparza Reig, J., & Mesurado, B. (2021). Empathy as a predictor of prosocial behavior and the perceived seriousness of delinquent acts: a cross-cultural comparison of Argentina and Spain. *Ethics & Behavior*, 31(2), 91-101.
- Sarita, M., & Kaur, K. (2017). Effects of mindfulness training on planning and self-regulation skills among students with dyslexia. *International Education and Research Journal*, 3 (5), 323- 334.
- Shapiro, S. L., Carlson, L. E., Astin, J. A., & Freedman, B. (2006). Mechanisms of mindfulness. *Journal of clinical psychology*, 62 (3), 373-386.
- Siegel, R. D., Germer, C. K., & Olendzki, A. (2009). *Mindfulness: What is it? Where did it come from?*. In Clinical handbook of mindfulness (pp. 17-35). Springer New York.
- Simões, F., & Calheiros, M. M. (2016). The relations between prosocial behaviors and self-regulation: evidences from the validation of the PTM-R for Portuguese early adolescents. *The Spanish journal of psychology*, 19.1-39.

- Springstead, M. M. (2016). ANCHORED: A Program designed for adolescents with Attention Deficit/Hyperactivity Disorder (Doctoral dissertation, the Chicago school of professional psychology).
- Steele, T. (Ed.). (2016). Prosocial Behavior: Perspectives, Influences and Current Research. Nova Science Publishers, Incorporated.
- Stürmer, S., & Snyder, M. (2009). *The psychology of prosocial behavior: Group processes, intergroup relations, and helping*. John Wiley & Sons.
- Tamura, A & Sugiura, Y. (2017). Prosocial Behavior and Physical Aggression in Psychopathy: Mediating Effect of Affective and Cognitive Empathy. *The Japanese Journal of Personality* 26(1):38-48.
- Teesdale, J. D. (2015). Mindfulness practice and the risk of violence: A systematic review and meta-analysis. *Journal of Clinical Psychology*, 122(6), 1215-1236.
- Teesdale, J. D., & al. (2015). Mindfulness practice and the risk of violence: A systematic review and meta-analysis. *Journal of Clinical Psychology*, 122(6), 1215-1236.
- Vieweg, J. C. (2018). Prosocial behaviors: Their motivations and impacts on organizational culture. *The Journal of Values-Based Leadership*, 11(2), 12- 25.
- Vohs, K. D., & Baumeister, R. F. (2017). Mindfulness and emotion regulation: A systematic review and meta-analysis. *Journal of Personality and Social Psychology*, 145(12), 1421-1441.
- Vohs, K. D., & Baumeister, R. F. (2017). Mindfulness and emotion regulation: A systematic review and meta-analysis. *Journal of Personality and Social Psychology*, 145(12), 1421-1441.
- Walsh, C. (2005, April). The practical application of mindfulness in individual cognitive therapy. In *National Conference for the Australian Association for Cognitive and Behavioural Therapy*. Victoria.
- White, N. (2014). *Mechanisms of mindfulness: Evaluating theories and proposing a model*. Doctoral Dissertation, Victoria University of Wellington.
- Wispe, L., (2003): Positive forms of social behavior: An overview. *Journal of social Issues*, No., 28..
- Yao, Z., & Enright, R. (2020). Belief in altruistic human nature and prosocial behavior: a serial mediation analysis. *Ethics & Behavior*, 30(2), 97–111
- Young, S. (2014). What is mindfulness? Retrieved from http://www.shinzen.org/Articles/WhatIsMindfulness_SY_Public.pdf
- Zhu, N., Hawk, S. T., & Chang, L. (2019). Unpredictable and competitive cues affect prosocial behaviors and judgments. *Journal of Personality and Individual Differences*, 138, 203-211.